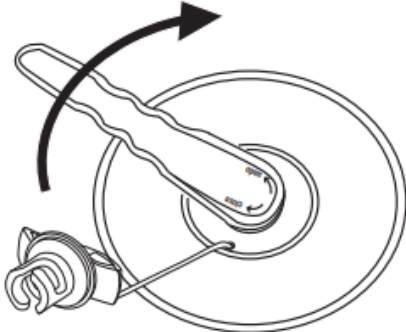


## Reparatur eines undichten Ventils (Frame aufblasbare Whirlpools - Mono und Naval)

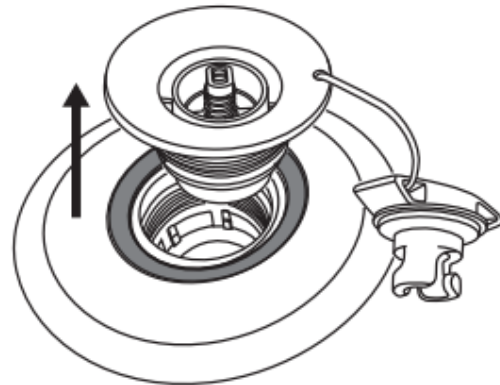
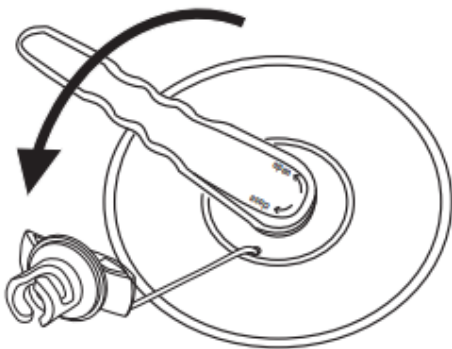
### A. Versuchen Sie, das Ventil festzuziehen



1. Pumpen Sie Ihren Whirlpool bis zum maximalen Luftdruck auf

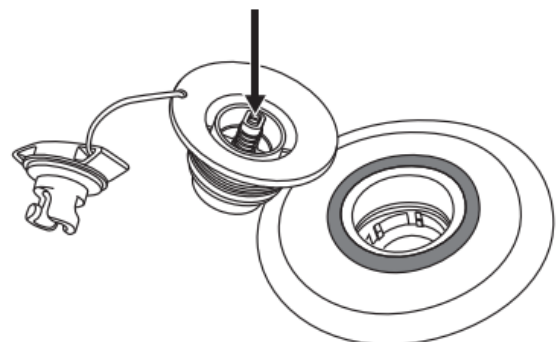
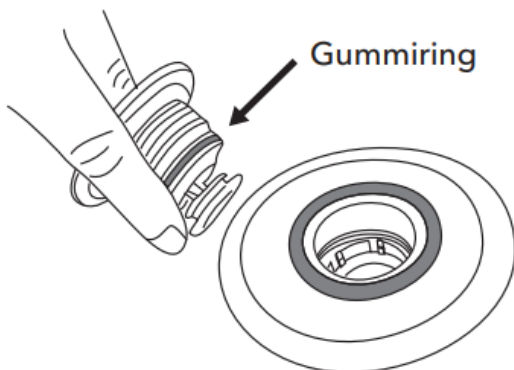
2. Stecken Sie den Ventilschlüssel in das Ventil und drehen Sie den Schlüssel im Uhrzeigersinn, um das Ventil auf dem Whirlpool festzuziehen

### B. Bringen Sie das Ventil erneut an oder ersetzen Sie es



1. Entleeren Sie Ihren Whirlpool vollständig

2. Entfernen Sie die Staubkappe, stecken Sie den Ventilschlüssel in das Ventil und drehen Sie ihn gegen den Uhrzeigersinn, um das Ventil zu entfernen



3. Überprüfen Sie den Gummiring, um sicherzustellen, dass er sich in der richtigen Position befindet und fest um das Ventil herum befestigt ist, und prüfen Sie, dass keine Fremdkörper im Weg sind

4. Stellen Sie sicher, dass die Stiffeder einwandfrei funktioniert und dass keine Risse entlang der Kanten vorhanden sind