



# TechBook

## in.temp

Eine neue Art, Ihre Wassertemperatur zu regulieren

Nicht für  
den  
US-Markt



Plug and play Lösung

---

Profitieren Sie von der Energieersparnis

---

Die totale Flexibilität mit der Möglichkeit  
das Wasser auch zu kühlen





---

## Inhaltsverzeichnis

Sicherheitshinweise .....	2
Warnungen .....	3
Einführung .....	5
Überblick .....	7
- in.temp Übersicht .....	7
- in.temp Abmessungen .....	7
- Boxinhalt - CE-Modell .....	8
- Boxinhalt - NA * Modell .....	8
- Zubehörsatz (Im Lieferumfang enthalten) .....	8
- Explosionszeichnung .....	9
Verbindungen .....	10
Installation .....	12
Betriebsarten .....	14
Instandhaltung .....	15
Schritte zur Überwinterung Ihres in.temp .....	16
Kompatible Bedienfelder .....	17
Fehlerbehebung .....	18
Spezifikationen .....	19



## Sicherheitshinweise



**ACHTUNG**  
RISIKO EINES STROMSCHLAGS  
NICHT ÖFFNEN



**ACHTUNG:** UM DIE GEFAHR EINES STROMSCHLAGES ZU VERMEIDEN, NEHMEN SIE DIE VERKLEIDUNG DES GERÄTES NICHT AB. ES BEFINDEN SICH KEINE BAUTEILE INNERHALB DES GERÄTES, DIE VOM ANWENDER GEWARTET WERDEN KÖNNEN. FÜR EINE WARTUNG WENDEN SIE SICH BITTE AN QUALIFIZIERTES FACHPERSONAL.



Der Blitz mit dem Pfeilspitzensymbol in einem gleichseitigen Dreieck soll den Benutzer auf das Vorhandensein einer nicht isolierten "gefährlichen Spannung" im Gehäuse des Produkts aufmerksam machen, die so groß sein kann, dass die Gefahr eines Stromschlags für Personen besteht.



Das Ausrufezeichen innerhalb eines gleichseitigen Dreiecks soll den Benutzer auf das Vorhandensein wichtiger Betriebs- und Wartungsanweisungen in der diesem Gerät beiliegenden Serviceliteratur hinweisen.



### WICHTIGE SICHERHEITSHINWEISE:

Lesen Sie zu Ihrer eigenen Sicherheit die folgenden wichtigen Sicherheitshinweise sorgfältig durch, bevor Sie versuchen, dieses Gerät an die Hauptstromversorgung anzuschließen. Sie ermöglichen es Ihnen auch, die beste Leistung zu erzielen und die Lebensdauer des Geräts zu verlängern.

\* LESEN SIE DIESE ANWEISUNGEN.

\* BEHALTEN SIE DIESE ANWEISUNGEN.

\* BEACHTEN SIE ALLE WARNHINWEISE.

\* BEFOLGEN SIE ALLE ANWEISUNGEN.

\* NUR MIT TROCKENEM TUCH REINIGEN. BEACHTEN SIE DIE ANWENDUNG EINIGER GEGEN KORROSION VERWENDETE PRODUKTE (WIE WD-40-FAMILIENPRODUKTE), DASS SIE DAS GEHÄUSE DURCH EINE NEGATIVE CHEMISCHE REAKTION ZWISCHEN EINIGEN INDUSTRIELLEN ÖLEN UND IHREM KUNSTSTOFFGEHÄUSE BESCHÄDIGEN KÖNNEN. JEGLICHE ANDEREN MATERIALIEN, DIE IN KONTAKT MIT DEM GEHÄUSE KOMMEN KÖNNEN, MÜSSEN UNTER VERWENDUNGSBEDINGUNGEN FÜR DIE KOMPATIBILITÄT ENDLICH BEWERTET WERDEN.

\* NICHT IN DER NÄHE VON WÄRMEQUELLEN INSTALLIEREN.

\* NUR ANBAUTEN / ZUBEHÖR VERWENDEN, WELCHE VOM HERSTELLER ANGEGEBEN SIND.

\* VERGEBEN SIE ALLE WARTUNGEN AN QUALIFIZIERTES DIENSTLEISTUNGSPERSONAL. WARTUNG IST ERFORDERLICH, WENN DAS GERÄT IN JEDLICHER WEISE BESCHÄDIGT WURDE, WIE BESCHÄDIGUNGEN AM STROMVERSORGUNGSKABEL ODER DEM STECKER, EINTRITT VON FLÜSSIGKEIT ODER OBJEKTE IN DAS GERÄT GEFALLEN SIND, NICHT NORMALEM BETRIEB ODER DAS GERÄT HERUNTERGEFALLEN IST.

Gecko® und ihre jeweiligen Logos sind eingetragene Marken der Gecko Alliance Group.  
in.temp™, in.ye™, in.yt™, in.yj™ und ihre jeweiligen Logos sind Marken der Gecko Alliance Group.

Alle anderen Produkt- oder Firmennamen, die in dieser Veröffentlichung erwähnt werden können, sind Handelsnamen, Marken oder eingetragene Marken ihrer jeweiligen Eigentümer.



---

## Warnungen



### **WARNHINWEISE:**

Lesen Sie vor dem Installieren oder Anschließen des Geräts Folgendes

---

- \* ZERLEGEN ODER ÄNDERN SIE DAS GERÄT NICHT
- \* VERWENDEN SIE KEINEN SCHAUM, UM DAS GERÄT ZU ISOLIEREN
- \* SCHALTEN SIE DIE STROMVERSORGUNG AUS, BEVOR SIE EINEN KABELANSCHLUSS IN DIESEM GERÄT ÄNDERN
- \* SCHALTEN SIE DAS GERÄT AUS, BEVOR SIE DIESES GERÄT REINIGEN ODER WARTEN
- \* DAS PRODUKT MUSS GEMÄSS DER GESETZGEBUNG ZUR ENTSORGUNG VON LOKALEN ABFÄLLEN SEPARAT AUS DEM NORMALEN HAUSHALT ENTSORGT WERDEN
- \* WARTEN SIE DIESES PRODUKT NICHT SELBST







## in.temp

Eine neue Art, die Wassertemperatur Ihres Spas zu regulieren

Hier kommt die neue Wärmepumpenlösung von Gecko. Die Verwendung unseres in.temp war noch nie so einfach! Schließen Sie es einfach an ein Steuerelement der Y-Serie an, das es unterstützt, und schon kann es losgehen! Automatische Erkennung, intelligente Energieverwaltung und kein zusätzlicher Stromkreis erforderlich. Das in.temp wird direkt über die Spa-Steuerung mit Strom versorgt.

Suchen Sie die energieeffizienteste Form des Wasseraufheizens? Unser in.temp ist die perfekte Lösung! Mit Luftwärmepumpen können Sie im Vergleich zu elektrischen Elementen bis zu 75% Energie verbrauchen. Das i-Tüpfelchen: Geckos in.temp verwendet auch ein umweltfreundliches Kältemittel.

Mit in.temp können Sie eine der sechs Betriebsarten auswählen, die je nach Klima am besten zu Ihnen passt. Mit den intelligenten Modi können Sie Ihr in.temp optimal nutzen, um Ihre Einsparungen zu optimieren.



---

## Einführung

### Dieses Dokument

Dieses Dokument enthält die erforderlichen Informationen zur sicheren Installation und Wartung Ihres in.temp. Bitte lesen Sie dieses Handbuch sorgfältig durch, bevor Sie das Gerät bedienen.

### Das in.temp

Das in.temp ist eine der wirtschaftlichsten Möglichkeiten, Ihren Spa effizient zu heizen. Mit der kostenlosen erneuerbaren Energie aus der Luft ist sie mehr als vier- bis fünfmal effizienter als herkömmliche Heizungen. Das in.temp bietet Ihnen Komfort auf hohem Niveau, sodass Sie Ihren Spa nicht nur im Sommer, sondern auch im Frühling, Herbst und sogar im Winter genießen können.

### ECO-freundlich

Das in.temp verwendet ein Kältemittel, welches ozonfreundlich ist und reduziert die Kohlenstoffemissionen drastisch.

### Titan-Wärmetauscher

Der fortschrittliche Titan-Wärmetauscher garantiert eine längere Lebensdauer ohne Korrosion. Es kann mit allen Arten der Wasseraufbereitung verwendet werden, einschließlich Chlor, Jod, Brom und Salzwasser.

### Mehrere Funktionen

- Kühl- und Heizfunktionen verfügbar
- Auto-Betrieb, Auto-Neustart, Auto-Abtauung
- Es ist keine persönliche Anwesenheit erforderlich
- Breiter Umgebungsarbeitsbereich: -5 °C bis 43 °C

### Zuverlässiger Betrieb

Das in.temp verfügt über mehrere integrierte Sicherheitsfunktionen, darunter unzureichender Wasserdurchflussschutz, Hoch- / Niederdruckschutz, Überlastschutz und Kompressorschutz.

### Selbstdiagnose

Bei einer Fehlfunktion führt das in.temp eine Selbstdiagnose durch, indem ein Fehlercode auf der Spa-Tastatur angezeigt wird. Informationen zum Erkennen des Problems finden Sie auf den Seiten FEHLERCODES in diesem Handbuch.



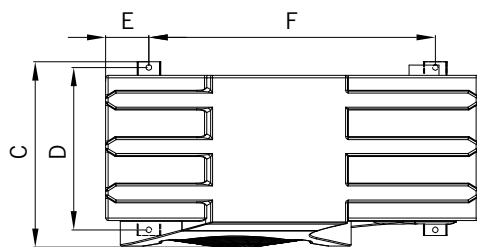
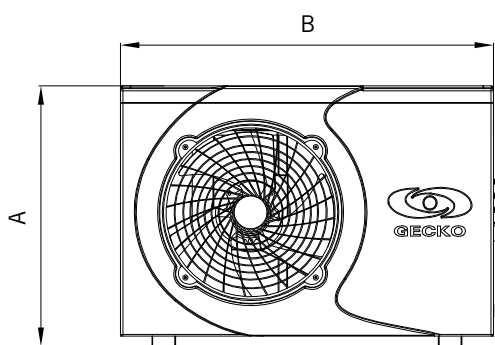
## Überblick

### in.temp Übersicht

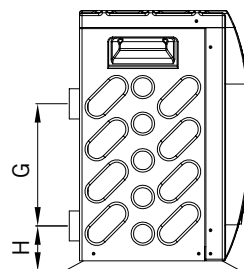


Modell	Teilenummer
IN.TEMP-H5.0-CE	0615-807002
IN.TEMP-H7.5-CE	0615-807003
IN.TEMP-H5.0	0615-807000
IN.TEMP-H7.5	0615-807001

### in.temp Abmessungen



	Gecko-5kW	Gecko-7.5kW
A	555 mm (21,85 in)	661 mm (26,02 in)
B	794 mm (31,26 in)	902 mm (35,51 in)
C	395 mm (15,55 in)	423 mm (16,65 in)
D	346 mm (13,62 in)	356 mm (14,02 in)
E	92 mm (3,62 in)	141 mm (5,55 in)
F	610 mm (24,02 in)	620 mm (24,41 in)
G	260 mm (10,24 in)	370 mm (14,57 in)
H	96 mm (3,78 in)	96 mm (3,78 in)







## Überblick

### Boxinhalt - CE-Modell

- in.temp
- Kurzübersicht - 9919-101638
- Zubehörsatz umfasst Gummifüße sowie Verbindungsstücke für 1,5 " Verrohrung
- 9920-401527 Kommunikationskabel für Wärmepumpe 5 m (16 Fuß) - vorinstalliert
- 9920-401529 Netzkabel für Wärmepumpe Euro 14/3 AWG 5 m (16 Fuß) - vorinstalliert

Optional / separat erhältlich

- 9920-401528 Kommunikationskabel für Wärmepumpe 10 m (33 Fuß)
- 9920-401530 Wärmepumpen-Netzkabel Euro 14/3 AWG 10 Meter (33 Fuß)
- 9920-201308 Option für in.ye-V3 Kontrollsystem / ASSY PCB EXT-COM-RS485

### Boxinhalt - NA \* Modell

- in.temp
- Kurzübersicht - 9919-101638
- Zubehörsatz umfasst Gummifüße sowie Verbindungsstücke für 1,5 " Verrohrung
- 9920-401527 Kommunikationskabel für Wärmepumpe 5 m (16 Fuß) - vorinstalliert
- 9920-401532 Netzkabel für Wärmepumpe n-a 14/3 AWG 5 m (16 Fuß) - vorinstalliert

Optional / separat erhältlich

- 9920-401528 Kommunikationskabel für Wärmepumpe 10 m (33 Fuß)
- 9920-401531 Netzkabel der Wärmepumpe n-a 14/3 AWG 10 Meter (33 Fuß)
- 9920-201308 Option für in.ye-V3 Kontrollsystem / ASSY PCB EXT-COM-RS485

### Zubehörsatz (Im Lieferumfang enthalten)



Ablaufschlauch



Ablaufschlauchadapter



Gummifüße



Rohrverbindung



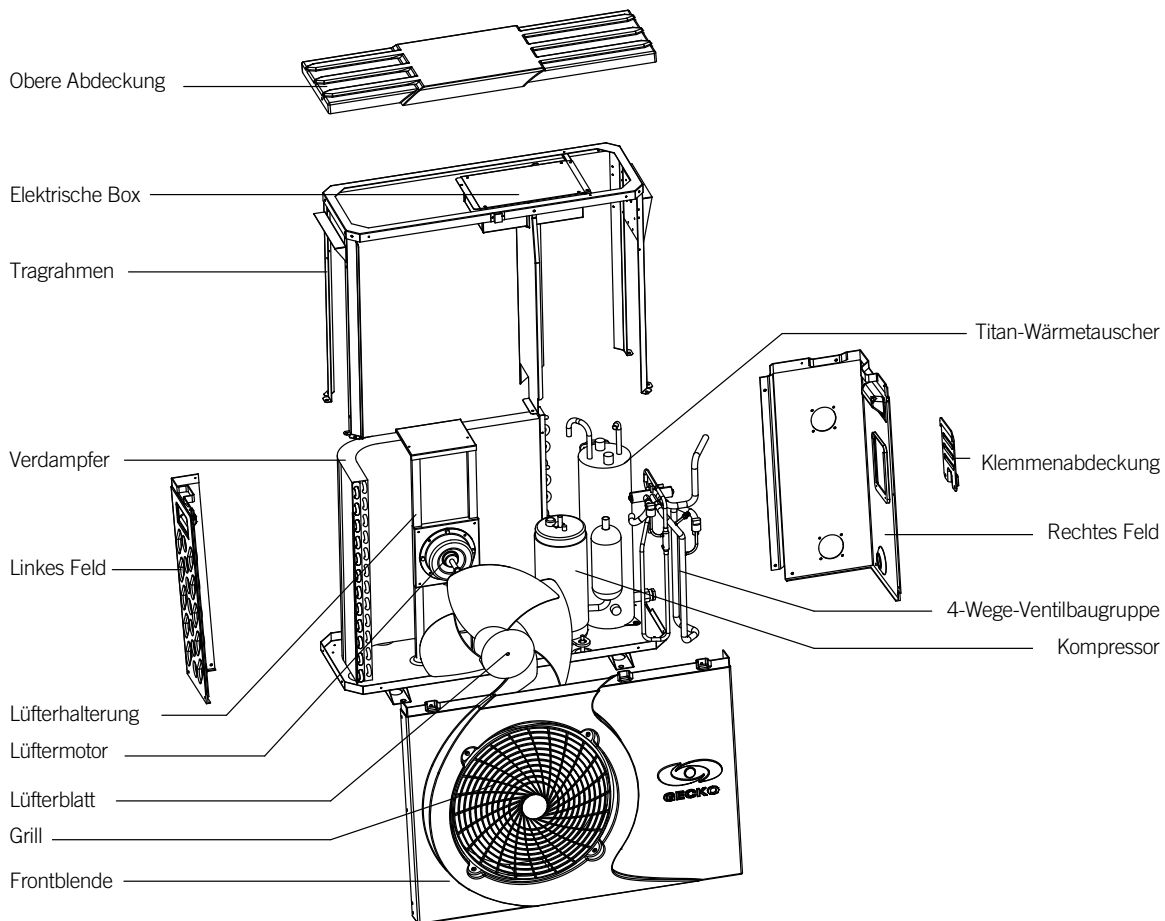
1,5"-Rohradapter

\* Nordamerikanisch



# Überblick

## Explosionszeichnung





## Verbindungen



Schalten Sie die Stromversorgung aus, bevor Sie das in.temp an das Spa-Steuerungssystem anschließen.

### Systemverbindung

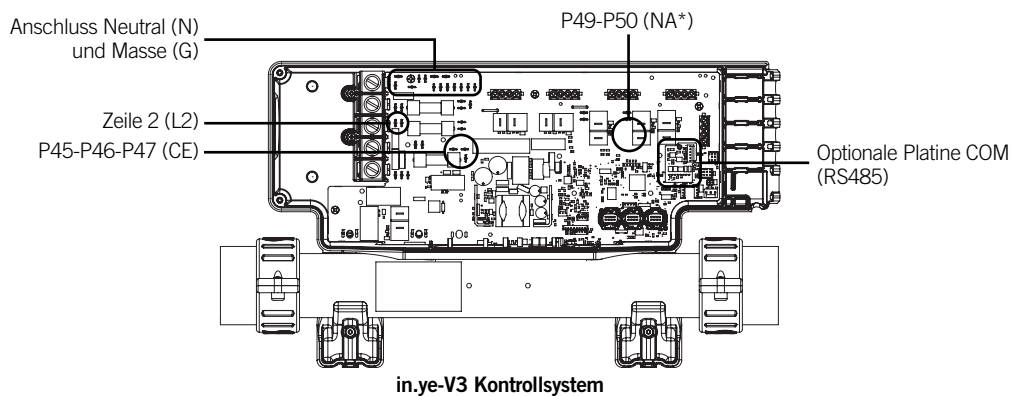
Das mit der Wärmepumpe gelieferte Kommunikationskabel muss an den RS485-Kommunikationsanschluss der Spa-Steuerung angeschlossen werden.

Das Netzkabel wird über 6,35 mm (0,250 ") Schnellanschlussbuchsen mit der Spa-Steuerung verbunden. Stellen Sie sicher, dass alle Buchsenklemmen korrekt und vollständig auf den Klemmen der gedruckten Schaltung sitzen, um die richtigen Nennströme zu erhalten.

Die Verbindung muss gemäß den folgenden Tabellen erfolgen:

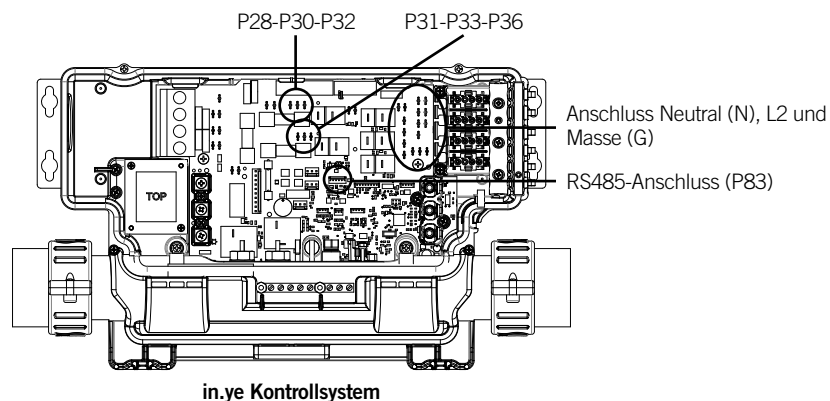
#### in.ye-v3 Kontrollsystem

CE-Modell		NA* Modell	
Braun	Platine Hauptleitung P45, P46, P47 (F2)	Schwarz	Platine Hauptleitung P49, P50 (F1)
Blau	Beliebiger Neutral-Anschluss (N)	Weiß	Beliebiger Anschluss Zeile 2 (L2)
Grün Gelb	Beliebige Anschluss Erde (G)	Grün	Beliebige Anschluss Erde (G)



#### in.ye-v3 Kontrollsystem

CE-Modell		NA* Modell	
Braun	Platine Hauptleitung P28, P30 oder P32 (F2)	Schwarz	Platine Hauptleitung P31, P33 oder P36 (F3)
Blau	Beliebiger Neutral-Anschluss (N)	Weiß	Beliebiger Anschluss Zeile 2 (L2)
Grün Gelb	Beliebige Anschluss Erde (G)	Grün	Beliebige Anschluss Erde (G)



\*Nordamerikanisch

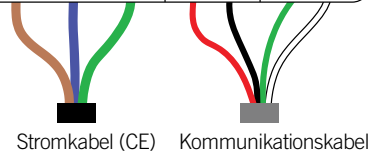


## Verbindungen

### Klemmenkasten

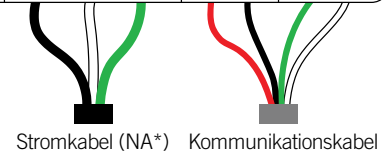
Der Klemmenkasten befindet sich hinter der Klemmenabdeckung und ermöglicht den Zugang zu den Kommunikations- und Stromanschlüssen.

Signal	220 V~240 V, 50 Hz			12V		RS-485	
Terminal ID	L	N		+	-	B	A
Drahtfarbe	Braun	Blau	Grün/ Gelb	Rot	Schwarz	Grün	Weiß



Stromkabel (CE)    Kommunikationskabel

Signal	240 V ± 5%, 60 Hz			12V		RS-485	
Terminal ID	L	N		+	-	B	A
Drahtfarbe	Schwarz	Weiß	Grün	Rot	Schwarz	Grün	Weiß



Stromkabel (NA\*)    Kommunikationskabel

### Externer Leistungsschalter

Das in.temp soll über das mitgelieferte Stromkabel von der Spa-Steuerung mit Strom versorgt werden, kann aber auch über eine externe Sicherung mit Strom versorgt werden. Wenn eine externe Sicherung zur Stromversorgung des Eingangs verwendet wird, stellen Sie sicher, dass das verwendete Kabel allen örtlichen Vorschriften entspricht.

Um unnötige Schäden von Zubehör zu vermeiden, wenn das in.temp oder eine andere Wärmepumpe nicht von der Spa-Steuerung gespeist wird, stellen Sie den Wärmepumpenstrom über Ihre Spa-Benutzeroberfläche auf Null (0).



## Installation



### VORSICHT

Stellen Sie das Gerät nicht an einem Ort auf, an dem brennbare Gase austreten können.

Alle Installationsanschlüsse sollten gemäß den Anweisungen in diesem Handbuch ausgeführt werden. Andernfalls kann es zu Wasserschäden am Eigentum kommen.

Vermeiden Sie den Kontakt mit dem Lüfter, wenn das Gerät in Betrieb ist, da dies zu schweren Verletzungen führen kann.

Stellen Sie sicher, dass der Eingang mit dem Netzkabel richtig geerdet ist.

### Anordnung des in.temp



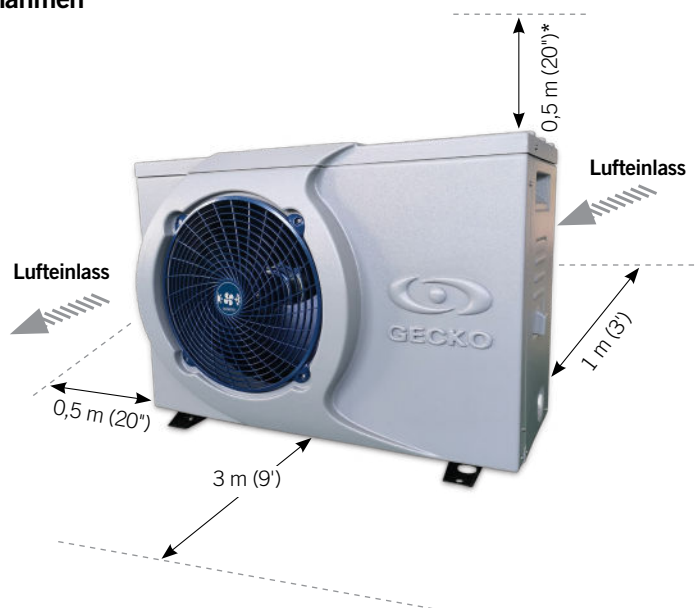
Das in.temp sollte NICHT an einem luftdichten Ort oder in einem engen Raum wie einem Keller oder einer Garage installiert werden. Das in.temp erfordert eine gute Belüftung. Es entlädt beim Heizen kalte Luft und beim Abkühlen heiße Luft. Die Effizienz hängt von der Fähigkeit ab, Luft mit normaler Umgebungstemperatur abzusaugen und die kalte oder heiße Luft weit vom Gerät abzulassen. Es wird empfohlen, das in.temp nicht in der Nähe anderer Haushaltsgeräte zu installieren, um elektromagnetische Störungen zu vermeiden. Weitere Informationen finden Sie im Abschnitt "Luftraumanforderungen" dieses Handbuchs.

Das Gerät sollte sich auf einer festen, ebenen Fläche mit einer leichten Neigung nach hinten befinden. Für eine optimale Leistung, Stellen Sie einen freien Luftstrom von 3 Metern (9 Fuß) zum Auslasspaneel und 1 Meter (3 Fuß) zum Einlasspaneel sowie einen freien Luftstrom zu allen Seiten des Geräts sicher. Stellen Sie zu Wartungszwecken einen angemessenen Zugang sicher.

In kalten Klimazonen sollte der in.temp höher als der höchste Schneefall und mindestens 46 cm (18") über dem Boden auf einem offenen Metallrahmen installiert werden, um die Ansammlung von Eis am Geräteboden zu verhindern, welches das Gerät durch Kondensation verursacht. Ihr in.temp-Spezialist empfiehlt möglicherweise einen speziellen rostfreien Rahmen. Siehe auch Empfehlungen im Abschnitt Kondensation weiter.

### Platzanforderungen

#### Vorsichtsmaßnahmen



\* Top Clearance ist nur eine Empfehlung, um den Service zu vereinfachen.



## Installation

- Stellen Sie das Gerät nicht in der Nähe von Schlafzimmern oder anderen lärmempfindlichen Bereichen auf.
- Vermeiden Sie einen Ort, an dem Vibrationen auftreten können (z. B. an einer festen Wand befestigt).
- Der Ventilator darf nicht gegen Fenster, Wände oder Räume blasen, in denen möglicherweise Menschen oder Tiere leben.
- Nicht an Orten installieren, an denen das in.temp wahrscheinlich verschmutzter Luft, Staub oder Schmutz usw.
- Vermeiden Sie es, die Lüfterleistung gegen die vorherrschenden Windrichtungen zu richten.
- Schützen Sie die Wärmepumpe vor möglichem Schneefall.
- Minimieren Sie die Exposition gegenüber Umgebungsbedingungen so weit wie möglich und blockieren Sie niemals den Luftstrom.
- Isolieren Sie die externe Wasserleitung zwischen dem Spa und dem Eingang mit Isolierschaum.
- Installieren Sie die Ventile im Whirlpool, um die Überwinterung zu ermöglichen.

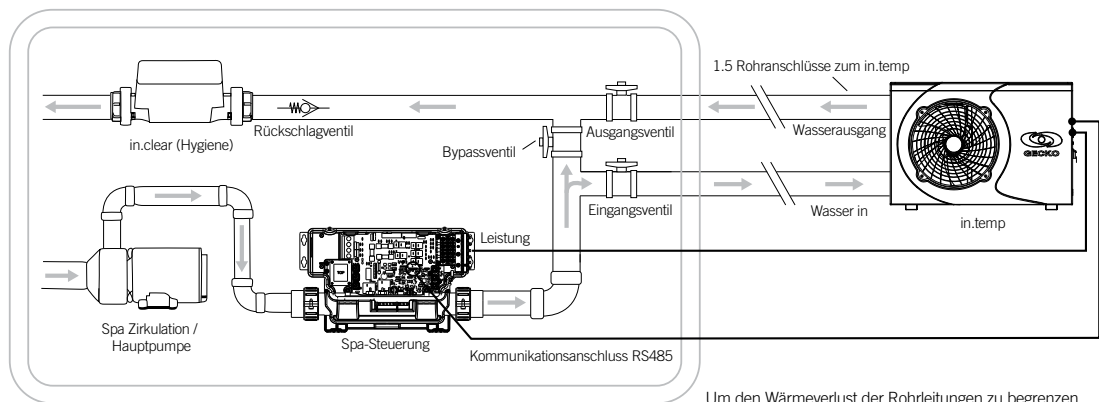
## Sicherung des in.temp

Das In.temp sollte sicher fixiert sein. Die vier mitgelieferten Gummilager sollten installiert werden, um hochfrequente Vibrationen zu absorbieren.

## Rohrleitungen

Ein Bypass, bestehend aus drei Ventilen, muss installiert werden, um den Wasserfluss auf die Eingangszeit einzustellen und das Gerät zu Wartungszwecken zu isolieren. Für einen stabileren Durchfluss im Wärmetauscher wird empfohlen, den Eingang auf der Druckseite der Hauptpumpe zu installieren. Wenn Ihre Anlage mit einem Wasseraufbereitungssystem (Chlor, Brom, Salz usw.) ausgestattet ist, muss der Bypass vor der Wasseraufbereitung mit einem Rückschlagventil zwischen Bypass und Wasseraufbereitungssystem installiert werden.

## Position der Ventile



Spa-Geräte Bucht

Um den Wärmeverlust der Rohrleitungen zu begrenzen, Es wird empfohlen, die Wärmepumpe so nahe wie möglich am Spa zu installieren. Ein 5 m langes Kabel wird mitgeliefert.

Wenn Sie sich in einem Land mit kaltem Klima befinden und planen, das in.temp allein während der Wintersaison abzuschalten, damit Ihr Spa funktioniert, sollten Sie alle Ventile im Spa-Inneren installieren. Wenn sich die Ventile außerhalb befinden und kein Wasser zirkuliert, kann das Wasser in den Rohren gefrieren und sie brechen.

## Kondensation

Die angesaugte Luft wird durch den Betrieb zum Erhitzen des Whirlpoolwassers stark abgekühlt, was zu Kondensation an den Lamellen des Verdampfers führen kann. Die Wassermenge kann bei hoher relativer Luftfeuchtigkeit bis zu mehreren Litern pro Stunde betragen. Dies wird manchmal fälschlicherweise als Wasserleck angesehen. Da durch Kondensation erzeugtes Wasser am Boden des In.temp evakuiert wird, ist es besser, beim Einbau des In.temp eine leichte Neigung nach hinten vorzusehen, damit dieses Wasser frei auf dem Boden fließen kann. Es muss auch sichergestellt werden, dass diese Evakuierung von Wasser keine Komponenten in der Umgebung beeinflusst, wie z. B. Stromkreise und Materialien wie Holz oder Metall, die durch Wasser geschwächt werden können. Beachten Sie jedoch, dass im Normalbetrieb Wasser unter dem in.temp abfließt.



---

## Betriebsarten

Die Betriebsart kann über die Spa-Benutzeroberfläche geändert werden.

Es stehen sechs verschiedene Betriebsarten zur Verfügung:

- 1) Eco-Heat (EcoH)
- 2) Smart-Heat (HEAT)
- 3) Kühlung (COOL)
- 4) Eco-Auto (AUTO)
- 5) Smart-Auto (SMRT)
- 6) Elektro (ELEC)

### Eco-heat (EcoH)

In diesem Modus wird das in.temp als einzige Heizquelle verwendet. Das Heizelement wird ausgeschaltet und in.temp wird nicht zum Kühlen des Wassers verwendet, wenn seine Temperatur über den aktuellen Sollwert steigt.

### Smart-heat (HEAT)

In diesem Modus wird der Eingang als Hauptheizquelle verwendet. Das Heizelement wird nur eingeschaltet, wenn zwischen Wasser und Sollwert ein großer Temperaturunterschied besteht. Das in.temp wird in diesem Modus nicht zum Kühlen des Wassers verwendet.

### Kühlung (COOL)

Dieser Modus verwendet das in.temp nur im Kühlmodus. Das in.temp wird nicht als Heizquelle verwendet und das Heizelement wird niemals aktiviert.

### Eco-auto (AUTO)

Dieser Modus leiht Funktionen sowohl aus dem Eco Heat- als auch aus dem Cool-Modus aus und bietet die Möglichkeit, den richtigen Heat- oder Cool-Modus automatisch entsprechend der Wassertemperatur auszuwählen. Das Heizelement wird in diesem Modus niemals aktiviert.

### Smart-auto (SMRT)

Dieser Modus leiht Funktionen sowohl aus dem Smart Heat- als auch aus dem Cool-Modus aus und bietet die Möglichkeit, den richtigen Heiz- oder Kühlmodus automatisch entsprechend der Wassertemperatur auszuwählen. Das Heizelement wird nur aktiviert, wenn zwischen Wasser und Sollwert ein großer Temperaturunterschied besteht.

### Elektro (ELEC)

Dieser Modus hält die Wärmepumpe ausgeschaltet und verwendet nur das Heizelement zur Regulierung der Wassertemperatur.

## in.temp Effizienz

Das System überwacht ständig die Außentemperatur. Sobald diese Temperatur den Wirkungsgrad des Eingangs beeinflusst, umgeht das System den ausgewählten Modus und verwendet die elektrische Heizung, um eine bessere Energieeffizienz zu erzielen.

## Frostschutz

Wenn es bei kaltem Wetter unmöglich wird, die Wassertemperatur über dem Gefrierpunkt zu halten, ist die Hilfe des Heizelements erforderlich, auch wenn seine Verwendung durch die Betriebsart oder die Betriebsbedingungen verboten werden sollte.

Wenn die Wassertemperatur zu nahe an den Gefrierpunkt fällt, wird der Betriebsmodus jederzeit vorübergehend auf „Smart Heat“ umgeschaltet und das System heizt, bis der minimal zulässige Sollwert erreicht ist, bevor es in den vorherigen Betriebsmodus zurückkehrt und Wiederaufnahme des normalen Betriebs.

## Verzögerung neu starten

Beachten Sie unter allen Umständen, dass beim Herunterfahren von in.temp eine Wartezeit von drei Minuten erforderlich ist, bevor das in.temp wieder ausgeführt werden kann. Dies dient dazu, Schäden am Gerät zu vermeiden. Wenn beispielsweise der Betriebsmodus nach einer Erhöhung des Sollwerts von Kalt auf Heiß geändert wurde, kann der in.temp erst nach einer Verzögerung von drei Minuten gestartet werden.



---

## Instandhaltung

Vermeiden Sie es, sich anzulehnen oder Gegenstände auf das Gehäuse zu legen, um die Lackierung zu schützen. Die Abdeckung und die Paneele können mit einem feuchten Tuch und einem Haushaltsreiniger abgewischt werden. (Warnung: Verwenden Sie niemals Reinigungsmittel, die Sand, Soda, Säure oder Chlorid enthalten, da diese die Oberflächen beschädigen können.)

Um ein Verstopfen des Titan-Wärmetauschers zu vermeiden, stellen Sie sicher, dass das System über eine Wasserfiltrationsanlage verfügt. Im Falle eines Problems aufgrund von Verunreinigungen sollte das System wie unten beschrieben gereinigt werden. (Achtung: Die Rippen am Rippenrohrwärmetauscher sind scharf!).

### Reinigen des Wärmetauschers und der Rohrleitungen

Verunreinigungen in den Rohren und im Wärmetauscher können die Leistung des Eingangs beeinträchtigen. In diesem Fall müssen das Rohrsystem und der Wärmetauscher von einem Techniker gereinigt werden. Verwenden Sie zur Reinigung nur Wasser aus der Trinkwasserleitung.

### Reinigung des Lüftungssystems

Der Auslass von Lamellenwärmetauscher, Lüfter und Kondensator sollte vor jeder neuen Heizperiode frei von Hindernissen (Blätter, Zweige usw.) sein. Diese können manuell mit Druckluft oder durch Spülen mit sauberem Wasser entfernt werden. Möglicherweise müssen zuerst die Geräteabdeckung und das Lufteinlassgitter entfernt werden.

**Warnung: Stellen Sie vor dem Öffnen des Geräts sicher, dass alle Stromversorgungen vor menschlichem Zugang geschützt sind.**

Verwenden Sie zum Reinigen keine harten oder scharfen Gegenstände, um eine Beschädigung des Verdampfers und der Kondensatorschale zu vermeiden. Unter extremen Wetterbedingungen (z. B. Schneeverwehungen) kann sich Eis auf den Lufteinlass- und Abluftauslassgittern bilden. In diesem Fall muss das Eis in der Nähe der Lufteinlass- und -Luftauslassgitter entfernt werden, um sicherzustellen, dass der minimale Luftdurchsatz eingehalten wird.

### Winterabschaltung

Um Frostschäden am Gerät bei Nichtgebrauch zu vermeiden, sollte das In.temp von allem Wasser befreit werden. Wenn das In.temp nicht winterfest gemacht werden kann, sollte eine andere Form des Frostschutzes in Betracht gezogen werden.

**Warnung: Die Garantie deckt keine Schäden ab, die durch unzureichende Frostschutzmaßnahmen im Winter verursacht wurden.**





---

## Schritte zur Überwinterung Ihres in.temp

### in.temp und eisiges Wetter

Das in.temp ist mit einem Sicherheitsalgorithmus ausgestattet, um ein Einfrieren der Rohre zu verhindern. Im schlimmsten Fall kann die Pumpe dadurch häufiger laufen. Das in.temp sollte energieeffizient sein, selbst wenn es zum ersten Mal eiskalt ist. Sie sollten jedoch im Voraus entscheiden, wann Sie für die Wintersaison winterfest werden möchten.

Beachten Sie, dass die Pumpe bei einem Ausfall bei kaltem Wetter nicht mehr laufen kann, um ein Einfrieren der Rohre zu verhindern. Außenrohre sind direkt sehr kalten Temperaturen ausgesetzt.

### Schließung



#### **WICHTIGE SICHERHEITSHINWEISE:**

DAS EINWINTERN KANN DIE TRENnung VON KABELVERBINDUNGEN IN DER SPA-STEuerung ERfordERN. DIESE EINGRIFFE MÜSSEN VON EINEM QUALIFIZIERTEN SERVICE-PERSONAL DURCHGEFÜHRT WERDEN.

---

- Schalten Sie den Hauptschalter des Spas aus.
- Öffnen Sie die Tür der Spa-Steuerung und ziehen Sie das Hauptstromkabel vom Eingang ab (siehe Seite 9). Sie können das Kommunikationskabel an Stecker P83 angeschlossen lassen.
- Suchen Sie die Eingangs- und Ausgangsventile gemäß der Abbildung auf Seite 11 und markieren Sie die Position der Ventile, um sicherzustellen, dass sie beim Starten des Eingangs wieder in die gleiche Position gebracht werden.
- Schließen Sie nun die Eingangs- und Ausgangsventile vollständig.
- Trennen Sie den Einlass und den Auslass der Wasserleitungen vom Eingang.
- Entfernen Sie die Ablassschraube und stellen Sie sicher, dass der Wärmetauscher leerläuft.
- Das In.temp sollte mit Luft ausgeblasen werden, um sicherzustellen, dass kein Wasser im Inneren verbleibt. Eine Druckluftleitung sollte in die Wasserauslassleitung hineingehalten werden, um Luft durch das Gerät zu blasen.
- Schließen Sie den Sanitäranschluss und die Ablassschraube wieder an, damit das restliche Wasser abfließen kann, dass keine Insekten bzw. Schmutz in das System gelangt.
- Decken Sie den Eingang mit einer Schutzplane ab, um zu verhindern, dass Schnee und andere Fremdkörper in den Lüftergrill gelangen.
- Stellen Sie sicher, dass alle Leitungen, die vom Eingang zum Spa führen, von allem Wasser befreit sind.
- Zum Schluss den Hauptschalter des Whirlpools wieder einschalten. Das in.temp sollte von der Spa-Steuerung nicht mehr erkannt werden.

### Öffnung



#### **WICHTIGE SICHERHEITSHINWEISE:**

WENN SIE DAS GERÄT NACH EINER EINWINTERUNG WIEDER STARTEN, MÜSSEN MÖGLICHERWEISE KABELVERBINDUNGEN ZUR SPA-STEuerung HERGESTELLT WERDEN. DIESE VORGÄNGE MÜSSEN VON EINEM QUALIFIZIERTEN SERVICEPERSONAL AUSGEFÜHRT WERDEN.

---

- Schalten Sie den Hauptschalter des Spas aus.
- Überprüfen Sie alle zwischen dem in.temp und dem Spa angeschlossenen Rohre auf Beschädigungen. Wenn alles in Ordnung ist, fahren Sie mit dem nächsten Schritt fort.
- Ziehen Sie alle Rohrverbindungen fest, die zuvor für die Überwinterung gelöst wurden, und stellen Sie sicher, dass die Ablassschraube richtig installiert ist.
- Suchen Sie die Eingangs- und Ausgangsventile und bringen Sie sie zurück zu der Öffnungsmarkierung, welche zur Überwinterung verschlossen wurden.
- Öffnen Sie die Tür der Spa-Steuerung und schließen Sie das Hauptstromkabel vom Eingang an die rechten Anschlüsse an (siehe Seite 9).
- Das Kommunikationskabel RS485 sollte bereits an die Spa-Steuerung angeschlossen sein. Wenn nicht, lesen Sie bitte Seite 9.
- Schalten Sie zum Schluss den Hauptschalter des Whirlpools wieder ein. Das in.temp sollte sofort von der Spa-Steuerung gefunden werden.



## Kompatible Bedienfelder

### Liste kompatibler Tastaturen mit in.temp

Weitere Informationen zu den kompatiblen Tastaturen für Ihr in.temp finden Sie im entsprechenden Techbook.



[in.k330 Hauptbedienfeld](#)  
LCD-Farbanzeige, 5 Tasten



[in.k500 Hauptbedienfeld](#)  
LCD-Farbanzeige, 7 Tasten



[in.k800 Hauptbedienfeld](#)  
LCD-Farbanzeige, 10 Tasten



[in.k1001+ Hauptbedienfeld](#)  
LCD-Farbbildschirm mit  
"Touchscreen"-Funktion



[in.k1000+ Hauptbedienfeld](#)  
LCD-Farbbildschirm mit  
"Touchscreen"-Funktion



Das in.temp wird auch von der mobilen [in.touch2](#)-App unterstützt. Selbst wenn Ihr Spa also nicht mit einer der oben genannten Tastaturen ausgestattet ist, können Sie Ihren in.temp dennoch über die mobile App steuern.



## Fehlerbehebung

### Fehlercodes

Wenn ein Schutz aktiviert wird oder ein Fehler in der Wärmepumpe festgestellt wird, wird ein Fehlercode auf der Spa-Tastatur gemeldet. Wenn mehr als ein Fehler erkannt wird, wird nur der Fehler mit der höchsten Priorität angezeigt.

Alle Fehlercodes sind unten in der Prioritätsreihenfolge aufgeführt.

Fehlercodes	Fehlerbeschreibung
HP99	Kommunikationsfehler
HP05	Ausfall des Spulentemperatursensors
HP18	Ausfall des Wasseraustrittstemperatursensors
HP42	Kompressor-Hochdruckschutz
HP46	Niederdruckschutz des Kompressors
HP41	Wasserflussschutz
HP01	Ausfall des Kompressor-Abgastemperatursensors
HP19	Ausfall des Wassereintrittstemperatursensors
HP09	Ausfall der Kompressorrücklauftemperatur
HP22	Ausfall des Umgebungstemperatursensors
HP65	Umgebungstemperatur zu niedriger Schutz
HP55	Schutz vor Wassereinlass- / Auslasstemperaturdifferenz
HP51	Kompressor-Abgastemperatur zu hoher Schutz
HP63	Wasseraustrittstemperatur zu niedriger Schutz beim Auftauen
HP56	Wasserauslass zum Kühlen zu kalt



## Spezifikationen

### Umweltbewertungen

<b>Betriebstemperatur:</b>	-5 °C (23 °F) to 43 °C (109 °F)
<b>Wasserbeständigkeit:</b>	IPX4

Mechanische	CE-Modelle		NA** Modelle	
<b>Kompressor:</b>	Rotary (GMCC)		Rotary (GMCC)	
<b>Druck:</b>	Min: 1,5 MPa (218 psi) Max: 4,15 MPa (609 psi)		Min: 1,5 MPa (218 psi) Max: 4,15 MPa (602 psi)	
	<b>5 kW</b>	<b>7,5 kW</b>	<b>5 kW</b>	<b>7,5 kW</b>
<b>Kältemittel:</b>	R32/650 g (22,9 oz)	R32/800 g (28,2 oz)	R410A/800 g (28,2 oz)	R410A/1100 g (38,8 oz)
<b>Gewicht:</b>				
Netto:	39 kg (86 lbs)	45 kg (99 lbs)	39 kg (86 lbs)	45 kg (99 lbs)
Brutto:	45 kg (99 lbs)	48 kg (106 lbs)	45 kg (99 lbs)	48 kg (106 lbs)
<b>Kartongröße:</b>	850 x 390 x 572 mm 33,5 x 15,4 x 22,5 in	960 x 408 x 670 mm 37,8 x 16,1 x 26,4 in	793 x 360 x 555 mm 31,2 x 14,2 x 21,9 in	960 x 408 x 670 mm 37,8 x 16,1 x 26,4 in
<b>Minstdurchfluss:</b>	1,14 M <sup>3</sup> /h (5 GPM)	1,14 M <sup>3</sup> /h (5 GPM)	1,14 M <sup>3</sup> /h (5 GPM)	1,14 M <sup>3</sup> /h (5 GPM)
<b>Bester Wirkungsgrad Durchflussrate:</b>	2,27 M <sup>3</sup> /h (10 GPM)	3,41 M <sup>3</sup> /h (15 GPM)	2,27 M <sup>3</sup> /h (10 GPM)	3,41 M <sup>3</sup> /h (15 GPM)
<b>Durchflussdetektor:</b>	Durchflussschalter		Durchflussschalter	
<b>Lärm bei 1 m:</b>	51,5 dB (A)	56,5 dB (A)	51,5 dB (A)	56,5 dB (A)

Elektrische	CE-Modelle		NA** Modelle	
<b>Eingangsversorgung:</b>	220 V ~ 240 V, 50 Hz		240 V ± 5%, 60 Hz	
	<b>5 kW</b>	<b>7,5 kW</b>	<b>5 kW</b>	<b>7,5 kW</b>
<b>Leistungsaufnahme (max):</b>	1,29 kW	1,91 kW	1,6 kW	2,3 kW
<b>Nennstrom<sup>1</sup>:</b>	3,9 A	5,49 A	5,27 A	6,32 A
<b>Maximaler Strom<sup>1</sup>:</b>	6,07 A	8,67 A	7,5 A	9,6 A
<b>Kommunikationsversorgung:</b>	10-12 Vdc, 80mA		10-12 Vdc, 80mA	

Leistung	CE-Modelle		NA** Modelle	
	<b>5 kW</b>	<b>7,5 kW</b>	<b>5 kW</b>	<b>7,5 kW</b>
<b>Heizleistung<sup>2</sup>:</b>	5,54 kW	7,52 kW	5,34 kW	7,6 kW
Leistungsaufnahme:	0,89 kW	1,23 kW	1,14 kW	1,36 kW
COP:	6,21	6,13	4,7	5,69
<b>Heizleistung<sup>3</sup>:</b>	3,99 kW	5,63 kW	4,06 kW	5,92 kW
Leistungsaufnahme:	0,87 kW	1,26 kW	1,08 kW	1,36 kW
COP:	4,59	4,48	3,76	4,36
<b>Kühlleistung<sup>4</sup>:</b>	3,87 kW	6,24 kW	3,73 kW	6,16 kW
Leistungsaufnahme:	1,2 kW	1,66 kW	1,37 kW	1,72 kW
EER:	3,21	3,76	2,7	3,58

### Kompatibilität

- in.temp ist mit allen in.ye- und in.yt-Versionen kompatibel, die mit einer RS-485-Schnittstelle ausgestattet sind. Wenn Ihr Spa mit einem in.ye-V3 ausgestattet ist, kann ein Piggy Board installiert werden, um den in.temp zu unterstützen. Weitere Informationen finden Sie im in.ye-V3-Techbook.
- Für den Betrieb von in.temp ist Software Core 61 Revision 54 oder höher erforderlich.

<sup>1</sup> Drahtstärke und Leistungsschaltergröße sollten gemäß der maximalen Nennstromstärke dimensioniert werden.

<sup>2</sup> Basierend auf den folgenden Betriebsbedingungen: 24 °C (75 °F) Umgebungsluft, 26 °C (79 °F) Wassereinlass.

<sup>3</sup> Basierend auf den folgenden Betriebsbedingungen: 15 °C (59 °F) Umgebungsluft, 26 °C (79 °F) Wassereinlass.

<sup>4</sup> Basierend auf den folgenden Betriebsbedingungen: 35 °C (95 °F) Umgebungsluft, 29 °C (84 °F) Wassereinlass.

\*\* Nordamerikanisch



9919-101643-E  
Rev. 04-2023

© Groupe Gecko Alliance inc., 2023  
Alle Handelsmarken oder eingetragenen Handelsmarken  
sind Besitz der jeweiligen Eigentümer.

Gecko Alliance  
450 des Canetons, Québec (Qc), G2E 5W6 Canada, 1.800.78.GECKO  
[www.geckoalliance.com](http://www.geckoalliance.com)

Gedruckt in Kanada