



TechBook

in.k800

clavier couleur intuitif



Affichage entièrement en couleur

Commandes audio à l'écran

Sélection de l'entretien de l'eau





Table des matières

Avertissements	2
Introduction	3
Vue d'ensemble	
- Dimensions du in.k800	4
Installation	
- Installation du in.k800	5
- Modèle de perçage	6
- Remarques sur l'installation	7
- Connexion du clavier in.k800 au système de spa	7
- Erreurs d'installation	8
Fonctions du clavier	
- Fonctions du in.k800	9
- Touche Réglage	9
- Touche Mode	9
- Écran principal	9
- Alimentation	9
- Démarrer ou arrêter des accessoires	10
- Notifications	10
- Régulation de la température	11
- Réglages	11
- Traitement de l'eau	12
- Modes de traitement de l'eau	12
- Modifier les horaires	13
- Audio	13
- in.clear-200 (modèle à connexion directe)	14
- Maintenance	14
- Rappels d'entretiens	15
- Arrêt pour entretien	15
- Date et heure	16
- Réglages du clavier	16
- Wi-Fi	17
- Divers	18
- Configuration électrique	19
- À propos	20
- Fonctionnement du in.mix	21
- Fonctionnement du in.tune	22
- Fonctionnement du in.stream	23
- Fonctionnement du in.stream 2	24
- Fonctionnement du in.clear	25
Messages d'erreur	26
Tableau des fonctionnalités	27
Spécifications	28



Avertissements



AVERTISSEMENTS:

Avant d'installer ou de brancher l'appareil, veuillez lire les instructions suivantes:

À DÉFAUT DE RESPECTER CES AVERTISSEMENTS CELA POURRAIT GRANDEMENT RÉDUIRE LA DURÉE DE VIE DU PRODUIT ET PROVOQUER DES DÉFAILLANCES AINSI QUE DES CONDITIONS DANGEREUSES*. LE BON SENS DOIT TOUJOURS PRÉVALOIR LORSQUE VOUS ÉVALUEZ L'INSTALLATION ET/OU L'UTILISATION D'UN CONTRÔLE ÉLECTRONIQUE LORS D'UNE APPLICATION FINALE.

- RESPECTER LES CONDITIONS ENVIRONNEMENTALES ÉNUMÉRÉES À LA FIN DU PRÉSENT TECHBOOK.
- CETTE UNITÉ DOIT ÊTRE INSTALLÉE PAR DU PERSONNEL QUALIFIÉ.
- CETTE UNITÉ DOIT ÊTRE ENTRETENUE PAR DU PERSONNEL QUALIFIÉ SEULEMENT. IL N'Y A PAS DE PIÈCES REMPLAÇABLES PAR L'UTILISATEUR À L'INTÉRIEUR.
- CETTE UNITÉ DOIT ÊTRE INSTALLÉE SUR UNE SURFACE PROPRE ET PLANE.
- LE JOINT D'ÉTANCHÉITÉ DERRIÈRE L'APPAREIL EST PRÉSENT POUR PRÉVENIR LES INFILTRATIONS D'EAU, DERRIÈRE LA SURFACE DE MONTAGE. SI LE JOINT D'ÉTANCHÉITÉ EST ENDOMMAGÉ, L'UTILISATEUR DOIT SCELLER L'ARRIÈRE DE L'APPAREIL AVEC DU SILICONE POUR ÉVITER LES FUITES DERRIÈRE LA SURFACE DE MONTAGE.
- CETTE UNITÉ DOIT ÊTRE INSTALLÉE SUR LE BORD EXTÉRIEUR DU SPA. CONSULTEZ LA SECTION SUR L'INSTALLATION POUR OBTENIR PLUS DE DÉTAILS.
- L'ARRIÈRE DE CETTE UNITÉ NE DOIT PAS ÊTRE PLACÉ DANS UN BOÎTIER FERMÉ DE FAÇON QUE L'EAU PUISSE S'Y ACCUMULER. CONSULTEZ LA SECTION SUR L'INSTALLATION POUR OBTENIR PLUS DE DÉTAILS.

* CONDITIONS DANGEREUSES :

UNE CONDITION QUI EST SUSCEPTIBLE D'ÊTRE DOMMAGEABLE ET/OU DANGEREUSE POUR L'OPÉRATEUR OU LES ALENTOURS. CELA COMPREND, MAIS NE SE LIMITE PAS À : INCENDIE, INONDATION OU AUTRES DOMMAGES CAUSÉS PAR L'EAU, RUPTURES DIÉLECTRIQUES (PRÉSENCE DE HAUTE TENSION), ETC.

ENTRETIEN

En cas de problème, n'essayez pas de réparer l'appareil vous-même. Retournez-le à votre marchand ou dans un centre de service pour effectuer l'entretien.

PIÈCES DE RECHANGE

Assurez-vous de n'employer que les pièces recommandées. L'utilisation d'autres pièces pourrait endommager l'intérieur de l'appareil ou empêcher de l'installer de façon sécuritaire. Les pièces pourraient alors se desserrer, ce qui peut être dangereux ou entraîner une défaillance du produit.

ÉLIMINATION DU PRODUIT

L'appareil (ou le produit) doit être éliminé séparément, conformément à la législation locale sur l'élimination des déchets en vigueur.



Système de spa compatibles :
in.xm2, in.xe, in.yt, in.yj et in.ye avec révision de logiciel compatible.

Aeware®, Gecko®, et leurs logos respectifs sont des marques déposées de Gecko Alliance Group.
in.k800^{MC}, in.xm2^{MC}, in.xe^{MC}, in.yt^{MC}, in.ye^{MC}, in.yj^{MC}, in.tune^{MC}, in.stream^{MC}, in.stream 2^{MC}, in.mix^{MC}, in.clear^{MC}, in.touch^{MC} et in.therm^{MC}, et leurs logos respectifs sont des marques de commerce de Groupe Gecko Alliance.

Les autres noms de produits ou d'entreprises qui peuvent être cités dans la présente publication sont des noms commerciaux, des marques de commerce ou des marques déposées de leurs propriétaires respectifs.



in.k800

clavier couleur intuitif

Avec son écran lumineux, tout en couleur, le clavier in.k800 offre une expérience d'utilisation intuitive, alors que la haute résolution de son écran entraîne les interfaces utilisateur de spa vers une nouvelle dimension. À l'aide d'une grande capacité de mémoire et d'un puissant processeur de bord, nous avons créé l'interface graphique homogène que les utilisateurs de spa attendaient.

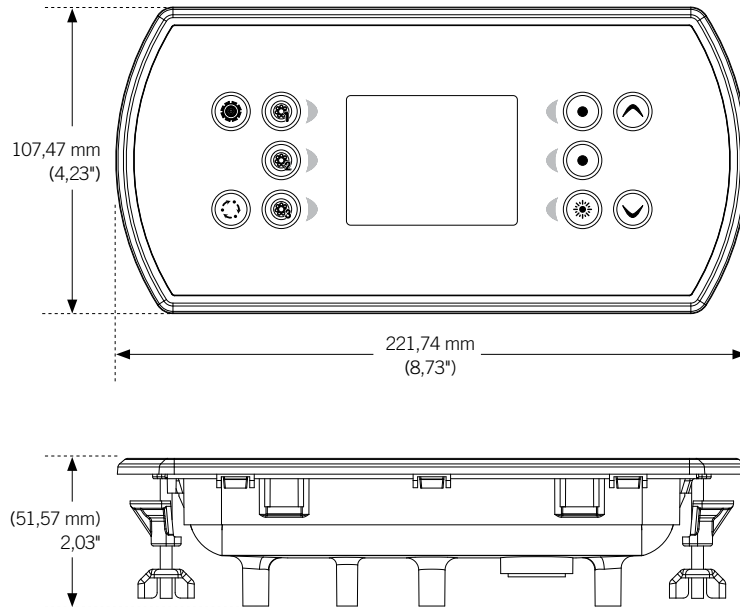
Ce TechBook présente les différentes fonctionnalités et menus disponibles sur votre in.k800. Le fonctionnement et la disponibilité de ceux-ci peuvent varier en fonction de la révision du logiciel de votre in.k800. Pour savoir quel sont les menus disponibles en fonction de votre révision de logiciel* référez-vous au tableau des options disponibles de la section « Tableau des fonctionnalités ».

** Pour connaître la révision du logiciel de votre in.k800, référez-vous à la section « À propos ».*



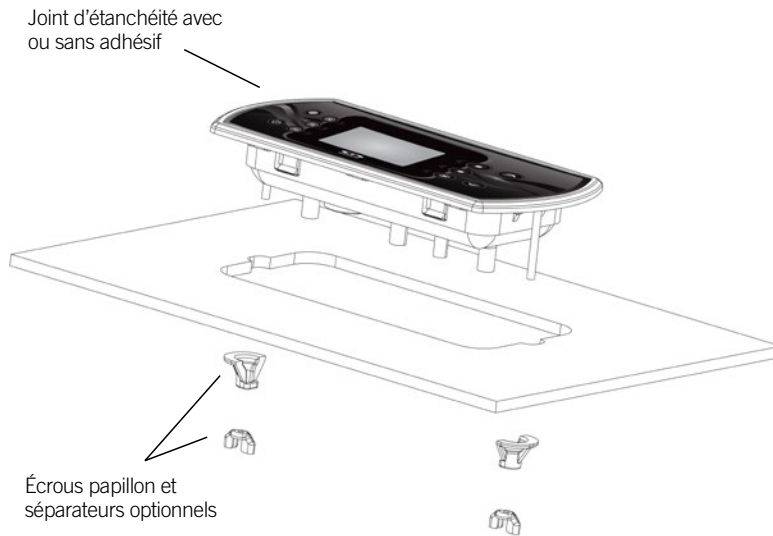
Vue d'ensemble

Dimensions du in.k800



Installation

Installation du in.k800



Pour installer le clavier in.k800, utilisez le modèle de perçage fourni dans cette section.

Déterminez l'endroit où installer l'unité, puis collez le modèle à cet emplacement.

Coupez une ouverture en suivant le modèle.

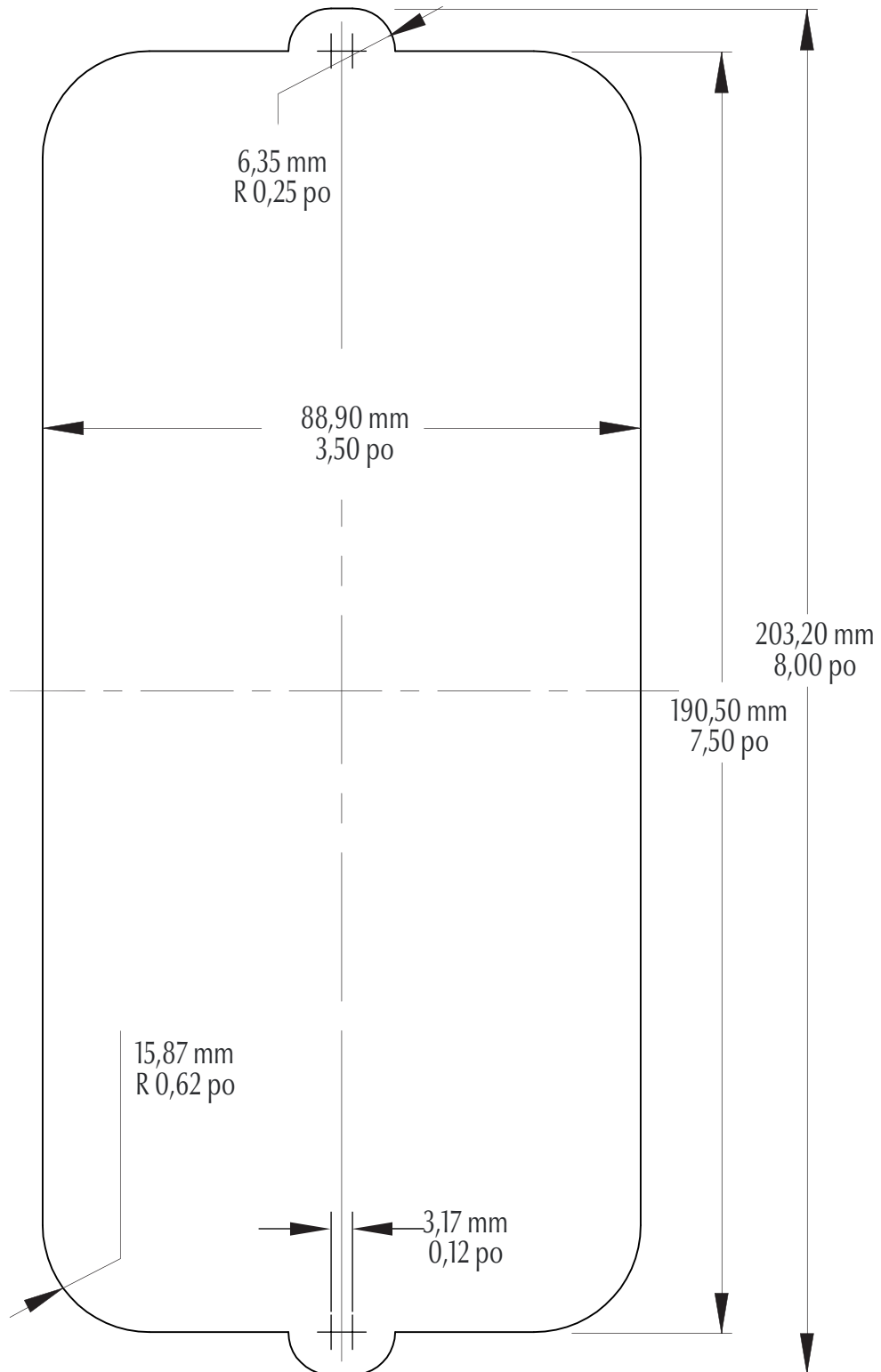
Nettoyez la surface où l'unité sera installée et décollez la bande de protection recouvrant le joint adhésif à l'arrière du clavier.

Insérez le clavier et alignez-le correctement, puis assurez-vous qu'il est bien collé en poussant légèrement, mais de façon uniforme sur toute la surface.



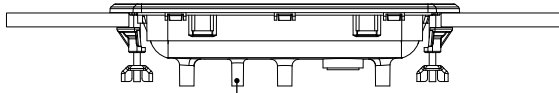
Installation

Modèle de perçage

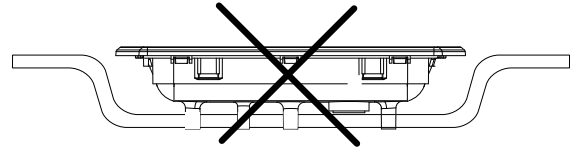


Installation

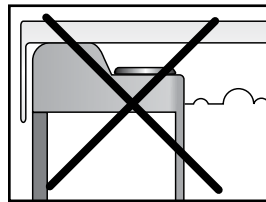
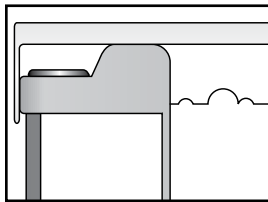
Remarques sur l'installation



Les trous d'aération à l'arrière du clavier ne doivent pas être bloqués.

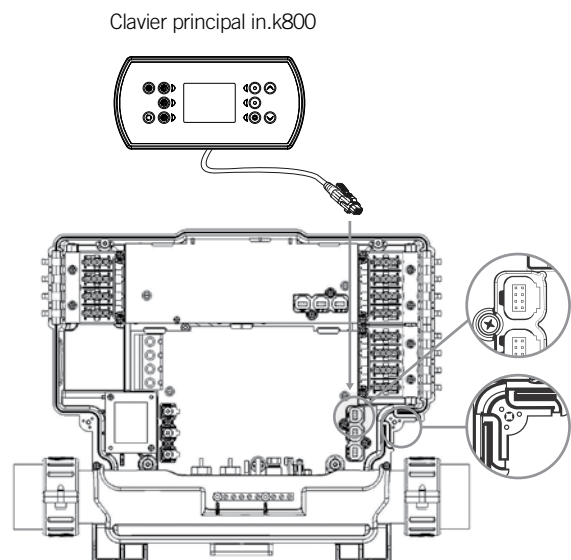
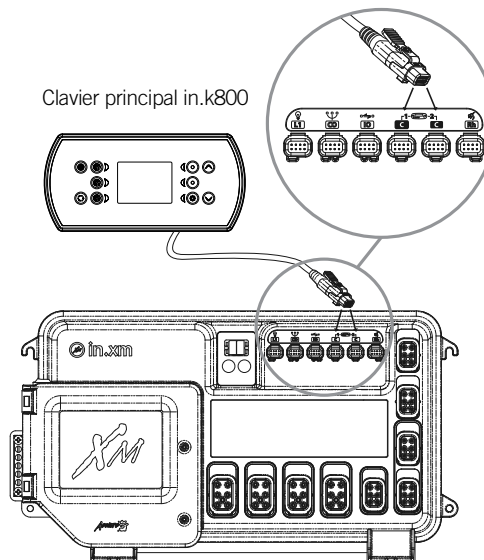


L'arrière du clavier in.k800 ne doit pas être enfermé dans un endroit où l'eau peut s'accumuler, mais plutôt laissé à découvert.



Le clavier in.k800 doit être installé sur le bord extérieur du spa, de sorte qu'il ne soit pas exposé à l'humidité coincée par le couvercle.

Connexion du clavier in.k800 au système de spa



in.xe et in.xm 2

Pour raccorder le clavier in.k800, insérez simplement le connecteur in.link dans le connecteur de clavier approprié du boîtier du système de spa (comme illustré).

in.ye et in.yt

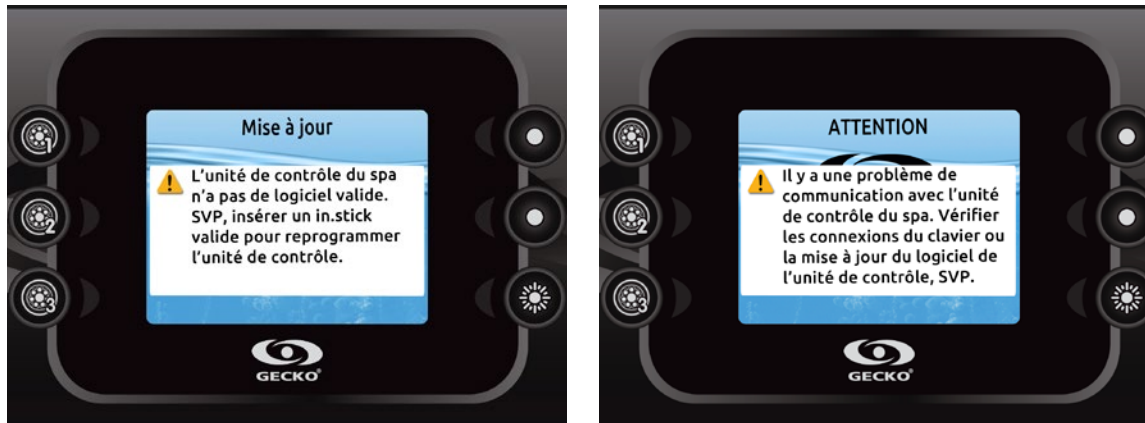
Pour raccorder le clavier, retirez d'abord le couvercle, puis insérez le connecteur in.link dans le connecteur de clavier approprié (tel qu'illustré). Dirigez le câble dans un des conduits de serre-câble moulé dans le coin inférieur droit du système de spa (tel qu'illustré). Comblez les interstices à l'aide des bagues d'étanchéité en caoutchouc-mousse qui vous sont fournies. N'oubliez pas de remettre le couvercle et toutes les vis (serrez au couple à 8 lb-po au maximum (0,9 N.m.).



Installation

Erreurs d'installation

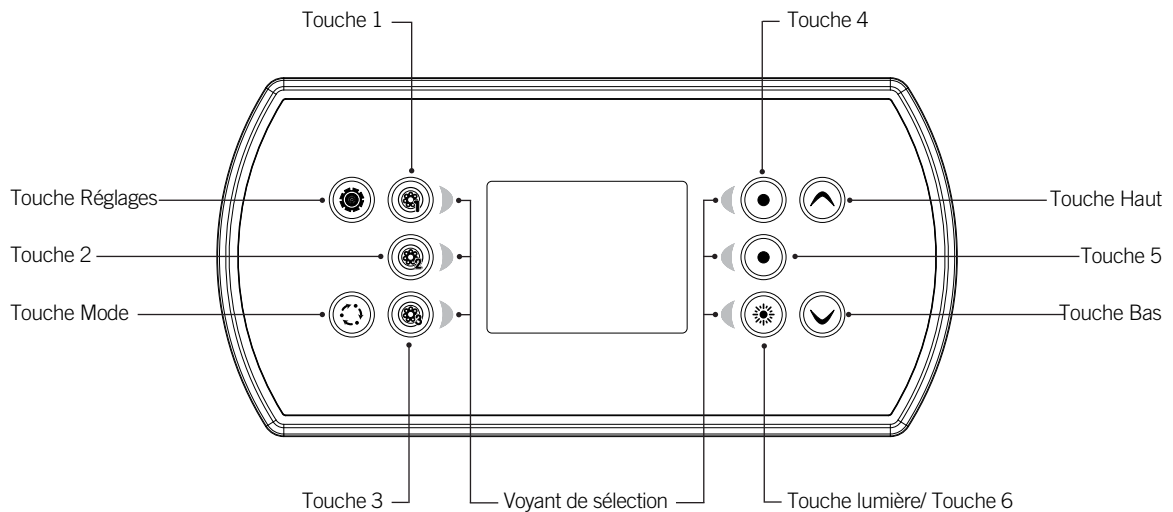
Après la connexion du clavier in.k800 au système de spa, vous pourriez voir l'un des deux messages d'erreur suivant:



S.V.P. suivez les instructions du message ou contactez votre fournisseur pour plus d'informations.

Fonctions du clavier

Fonctions du in.k800



*Les fonctions pour les touches 1 à 5 dépendent de la configuration interne de votre système de spa.

Touche Réglage

Appuyez une fois sur la touche pour accéder au menu de réglage de votre spa. Référez-vous à la section Réglages pour plus de détails sur le menu Réglages.

Touche Mode

Des pressions successives sur la touche Mode vous permettront de contrôler les différents accessoires optionnels de votre spa, tels que les accessoires audio. Notez que si un accessoire n'est pas prévu dans la configuration de votre spa, le menu ne sera pas disponible. Référez-vous à la section suivante pour les détails concernant les accessoires possibles et les fonctionnalités détaillées. L'écran retourne automatiquement au menu Mode, si aucun choix n'est sélectionné après 60 secondes.

Dépendant de la configuration du contrôle de spa, la touche Mode peut aussi être utilisée pour changer l'orientation de l'affichage lorsqu'un accessoire n'est pas présent.



Écran principal

L'écran principal vous donne accès aux accessoires et à la température de l'eau. Les messages d'erreurs ou d'entretiens seront affichés au bas de l'écran.

Alimentation

Appuyez sur n'importe quelle touche pour rallumer le clavier. Il s'éteindra automatiquement après 30 minutes d'inactivité.



Démarrer ou arrêter des accessoires

Pour démarrer ou arrêter un accessoire, appuyez sur la touche qui y est associé. Les icônes s'animent lorsque l'accessoire est activé, et sont inanimées lorsque l'accessoire est éteint. Les icônes sur l'écran reflètent la vitesse ou l'état des appareils en cours d'utilisation dans votre spa.

Lorsqu'un accessoire compte plus de deux états, appuyez sur la touche jusqu'à ce que vous atteigniez l'état désiré.

Notifications

Une zone de notifications située au haut de l'écran informe l'utilisateur de l'état de certains accessoires installés sur le contrôleur de spa.

Les icônes de notification



in.mix:

- Indique qu'un système in.mix est détecté. Pour plus d'informations sur le système in.mix, référez-vous à la section fonctionnement du in.mix.



in.clear:

- L'icône est verte lorsque le in.clear génère du brome.
- L'icône est grisée lorsque le in.clear ne génère pas de brome.
- Une croix rouge indique que le in.clear est éteint. Pour plus d'informations à propos du in.clear, référez-vous à la section fonctionnement du in.clear.



in.touch:

- Indique qu'un module in.touch est détecté et connecté à un réseau Wi-Fi.
- Une croix rouge indique que le module in.touch est détecté mais qu'il n'est pas connecté à un réseau Wi-Fi. Pour plus d'informations à propos du in.touch, référez-vous à la section Wi-Fi.



in.stream 2:

- L'icône est verte lorsque le in.stream 2 est ouvert.
- L'icône est grisée lorsque le in.stream 2 est fermé. Pour plus d'informations sur le système in.stream 2, référez-vous à la section fonctionnement du in.stream 2.



Sécurité du clavier:

- Indique que le clavier est verrouillé. Pour plus d'information concernant la sécurité du clavier, référez-vous à la section sur les réglages du clavier.

Fonctions du clavier



Régulation de la température

La température au bas de l'écran indique la température réelle de l'eau. Utilisez les touches Haut/Bas pour régler à la température désirée. La valeur de consigne est affichée en bleu. Après trois secondes sans modification de la valeur de température définie, la température de l'eau courante s'affiche de nouveau.

Lorsque la valeur définie est inférieure à la température réelle, le refroidissement jusqu'à xx.x est affiché en-dessous. Lorsque la valeur définie est supérieure à la température réelle, le *chauffage jusqu'à xx.x* est indiqué sous la valeur. Il y a normalement un court délai avant que le chauffage ne commence, et c'est durant ce délai que le message « *chauffage en attente* » est indiqué sous la valeur.



Réglages

À partir de la page d'accueil, vous pouvez accéder à l'option *Réglages*, qui vous donne accès aux options suivantes :

- *Traitement de l'eau*
- *Audio*
- *in.clear-200 (modèle à connexion directe)*
- *Entretiens*
- *Date et heure*
- *Réglages du clavier*
- *Wi-Fi*
(Seulement si in.touch avec micro logiciel 11.00 et plus)
- *Divers*
- *Configuration électrique*
- *À propos*

Utilisez les touches Haut/Bas pour vous déplacer dans la liste. Pour sélectionner une option, appuyez sur la touche correspondant dont le voyant est allumé (touche 2).

Vous pouvez en tout temps appuyer sur la touche *Réglages* pour retourner à la page d'accueil.



Fonctions du clavier



Traitement de l'eau

La section Traitement de l'eau vous aide à configurer vos paramètres de filtration et de chauffage. Choisissez l'option *Absent*, *Standard - Débutant*, *Économie d'énergie*, *Super économie*, et *fin de semaine*, selon vos besoins. Utilisez la touche 2 pour sélectionner votre configuration. Un crochet vert s'affiche sur l'icône sélectionnée pour confirmer.

En mode Économie, la valeur de consigne est réduite de 20 °F*, ce qui signifie que le système de chauffage ne démarrera pas sauf si la température descend de 20 °F* sous la température à laquelle le spa est réglé.

L'horaire de filtration présenté à l'écran s'applique à la pompe de filtration principale, probablement la pompe 1. Si votre spa utilise une pompe de circulation configurée pour fonctionner 24 heures par jour, l'écran indique les réglages d'épuration plutôt que de filtration. Les cycles d'épuration sont préprogrammés pour un nombre défini de minutes, par conséquent, la durée est définie comme non disponible à l'écran; l'heure de début peut être modifiée.

* Valeur par défaut

Modes de traitement de l'eau

Absent:



Dans ce mode, le spa est toujours en mode Économie. La valeur de consigne est réduite de 20 °F.

Standard - Débutant:



Le spa ne passe jamais en mode Économie et filtre selon la configuration logicielle du contrôleur de spa.

Économie d'énergie:



Le spa est en mode économie durant les heures de pointe de la journée et revient en mode normal durant la soirée et la fin de semaine.

Super économies:



Le spa est toujours en mode économie durant les heures de pointe, tous les jours de la semaine.

Fin de semaine:



Le spa est en mode économie, du lundi au vendredi, et fonctionne normalement durant la fin de semaine.

Réglage par défaut:



Lorsque vous choisissez les réglages par défaut, on vous demandera de confirmer votre choix. Ce faisant, tous vos horaires de traitement de l'eau reviendront aux réglages par défaut du système.

Fonctions du clavier



Modifier les horaires

Pour modifier une catégorie de traitement de l'eau, utilisez la touche 5. Vous accéderez alors au menu *Traitement de l'eau*.

Vous pouvez ajouter des horaires en défilant vers le bas jusqu'à *Ajouter*, et en sélectionnant à l'aide de la touche 2.

Pour supprimer un horaire, appuyez sur la touche 4.

Vous pouvez modifier les horaires programmés en sélectionnant un et en ajustant l'heure à l'aide des touches Haut/Bas. Utilisez la touche 2 pour vous déplacer entre les paramètres.

De nombreuses possibilités vous sont offertes pour l'heure (lundi à vendredi, fin de semaine, tous les jours, ou journées individuelles). Les horaires se répéteront chaque semaine. L'heure et la durée sont définies par incrémentation de 30 minutes. Lorsque vous avez réglé l'heure, utilisez la touche 1, pour retourner en arrière. Assurez-vous d'avoir sélectionné l'option de traitement de l'eau désirée dans le menu principal *Traitement de l'eau*.



Audio

Le clavier in.k800 peut être utilisé avec le système audio in.tune, in.stream ou in.stream 2.

La section Audio du menu *Réglages* vous offre l'option de débrancher ou d'annuler le jumelage de votre appareil doté de la technologie Bluetooth lorsque vous utilisez in.stream.

Le menu *Réglages* du in.stream 2 vous offre la possibilité de vous déconnecter de votre appareil Bluetooth et de contrôler le fondu sonore, la balance et les extrêmes graves.

Pour obtenir de plus amples renseignements sur les fonctions audio, consultez la section relative au fonctionnement du in.tune, in.stream ou in.stream 2.



Fonctions du clavier



in.clear-200 (modèle à connexion directe)

Le clavier in.k800 peut être utilisé avec le système in.clear. La section *in.clear* vous permet de configurer vos paramètres de maintien et de niveau de Boost. Pour savoir quelle valeur mettre dans ceux-ci référez-vous au manuel du in.clear pour plus d'information.

Utilisez les touches Haut/Bas pour sélectionner une option, puis la touche 2 pour confirmer.

Utilisez les touches Haut/Bas pour augmenter ou diminuer la valeur de celle-ci. Pour confirmer votre nouvelle valeur appuyez sur la touche 2.

* Si l'option maintien est modifiée de plus de 2, un message d'avertissement s'affiche avec comme possibilité d'annuler le changement ou de le confirmer.



Maintenance

À partir de la page *Réglages*, vous pouvez accéder au menu *Entretiens*, qui vous donne accès aux options suivantes :

- *Rappels d'entretiens*
- *Arrêt pour entretien*

Utilisez les touches Haut/Bas pour vous déplacer dans la liste. Pour sélectionner une option, appuyez sur la touche correspondant dont le voyant est allumé (touche 2).

Fonctions du clavier



Rappels d'entretiens

Le clavier in.k800 vous rappelle d'effectuer les tâches d'entretien requises sur votre spa, comme de rincer le filtre ou de nettoyer le filtre. Chaque tâche a sa propre durée de rappel basée sur l'utilisation normale.

Le menu *Rappels d'entretiens* vous permet de vérifier dans combien de temps vos entretiens seront dus et de les remettre à zéro lorsque vous avez effectué vos entretiens.

Utilisez les touches Haut/Bas pour vous déplacer dans la liste.

Pour remettre un entretien à zéro sélectionner-le en appuyant sur la touche correspondante dont le voyant est allumé (touche 2). Une fenêtre vous demandant de confirmer que l'entretien est fait s'affiche. Une fois que vous aurez appuyé sur la touche *Confirmer* le compte à rebours se remettra à zéro.

Lorsque vous choisissez de réinitialiser les rappels, on vous demandera de confirmer votre choix. Ce faisant, *tous* les rappels d'entretiens reviendront à leur programmation par défaut.



Arrêt pour entretien

Le mode *Arrêt pour entretien* permet à l'utilisateur d'effectuer de la maintenance sur son spa. Cela permet d'arrêter toutes les pompes pour une durée de 30 minutes, après quoi celles-ci reviennent en mode de fonctionnement normal.

Lorsqu'on active le mode *Arrêt pour entretien* celui-ci affiche une fenêtre indiquant que toutes les pompes sont arrêtées pendant la période de 30 minutes après quoi le système revient dans la page du spa.

Sinon vous pouvez toujours quitter le mode *Arrêt pour entretien* en appuyant sur la touche confirmer.



Fonctions du clavier



Date et heure

C'est ici que vous pouvez ajuster le format de l'heure, changer l'année, la date et l'heure. Utilisez les touches Haut/Bas pour choisir l'item que vous souhaitez ajuster et sélectionnez-le en appuyant sur la touche 2.

Utilisez les touches Haut/Bas pour changer les paramètres, et la touche 2 pour vous déplacer entre les paramètres. La touche 1 vous ramènera au menu principal des *Réglages*.



Réglages du clavier

Dans cette section, vous pouvez changer l'unité de température, la langue, le sens de l'afficheur, la couleur du contour lumineux* et la sécurité du clavier. Notez que la configuration du contrôleur de spa doit être compatible afin de pouvoir changer la couleur du contour lumineux.

Utilisez les touches Haut/Bas pour vous déplacer jusqu'au paramètre que vous désirez changer. Sélectionner le en utilisant la touche 2 puis utilisez de nouveau les touches Haut/Bas pour le modifier.

Lorsque vous changez le sens de l'afficheur, les options contextuelles et les touches Haut/Bas s'adaptent à l'orientation choisie. L'utilisation des touches Mode et Menu, ainsi que les touches de contrôle des accessoires demeurent inchangé.



Vous pouvez verrouiller le clavier en sélectionnant un des 3 niveaux de sécurité: Déverrouillé, Partiel ou Complet. Le niveau Partiel verrouille le réglage de consigne et plusieurs options dans le menu des réglages. Le niveau Complet verrouille toutes les fonctions du clavier. Pour déverrouiller le clavier (Partiel ou Complet), appuyer sur la touche du haut à droite pour 5 secondes.

* Depuis la version 23.00, si un module *in.mix* est installé, vous pouvez synchroniser la couleur du contour lumineux avec une zone du *in.mix*.

Fonctions du clavier



Wi-Fi

Pour que le menu Wi-Fi s'affiche dans le menu *Réglages* votre module in.touch doit avoir une version de micro logiciel 11.00 et plus. Ce menu vous permet de connecter votre module in.touch à un réseau sans-fil ou de changer votre module in.touch de réseau.

Pour connaître les autres méthodes de connexion pour votre module in.touch à un réseau sans-fil référez-vous au techbook du in.touch.

Pour connecter votre module in.touch à un réseau sans-fil sélectionnez le menu Wi-Fi, dans le menu *Réglages* par l'entremise des touches Haut/Bas pour vous déplacer dans la liste. Pour sélectionner une option, appuyez sur la touche correspondante dont le voyant est allumé (touche 2).

Une fois dans le menu Wi-Fi après quelques secondes les différents réseaux visibles par le module in.touch s'afficheront dans la fenêtre avec la force de chaque signal.

Utiliser les touches Haut/Bas pour vous déplacez dans la liste. Pour sélectionner un réseau Wi-Fi, appuyez sur la touche correspondante dont le voyant est allumé (touche 2).

Si le réseau Wi-Fi est protégé par un mot de passe celui-ci vous sera demandé.

- Utiliser les touches Haut/Bas pour choisir vos lettres.
- Utiliser la touche 6 pour faire avancer le curseur.
- Utiliser la touche 4 pour faire changer le type de caractère (majuscule, minuscule, chiffre, symbole).
- Utiliser la touche 3 pour effacer (recule le curseur).
- Utiliser la touche 2 pour confirmer.

Sinon le module in.touch effectuera la connexion directement au menu Wi-Fi que vous avez sélectionné.



Lorsque le module in.touch est connecté à un réseau WiFi, un crochet vert apparaît dans le menu Wi-Fi et le nom du réseau est affiché dans le menu *Réglages*.



Fonctions du clavier



Divers

Dans cette section, vous pouvez changer les options *Temps chaud** et *Messages d'infos*.

Vous pouvez contourner la fonction de surchauffe par la filtration du contrôleur de spa. Lorsque *Temps chaud* est à "Off", la fonction de surchauffe par la filtration du contrôleur de spa est coupée. Cette fonction permet au spa de continuer à filtrer même si la température de l'eau est élevée.

Vous pouvez configurer la fenêtre principale du centre de message. Si vous avez choisissiez *Afficher*, tous les messages d'informations seront affichés sans exception et si vous choisissiez *Cacher*, certains messages ne seront pas affichés pour garder le centre des messages au plus simple.

* Selon la configuration du logiciel du spa.

Fonctions du clavier



Configuration électrique

N'effectuez pas de modifications dans cette section sauf si vous êtes un électricien qualifié.

Dans cette section, vous pouvez changer la configuration logiciel, modifier le nombre de phases et le courant d'entrée*.

Utilisez les touches Haut/Bas pour vous déplacer jusqu'à l'option que vous désirez modifier. Utilisez la touche 2 pour la sélectionner et utiliser les touches Haut/Bas pour faire défiler la sélection. Pour confirmer appuyez à nouveau sur la touche 2. Veuillez consulter le TechBook propre à votre système de spa pour obtenir des détails sur les réglages de bas niveau.

Lorsque vous modifiez l'option du nombre de phases dans le menu, vous ne pouvez pas utiliser les touches Haut/Bas pour retourner à la configuration logiciel. Veuillez retourner en arrière et accéder de nouveau au menu de configuration électrique.

Lorsque vous changez la configuration logiciel du contrôleur de spa, tous les réglages du in.k800 se réinitialiseront (même chose que pour la fonction Réinitialisation).

** Selon la configuration du contrôleur de spa, un code peut être exigé pour changer la configuration logiciel, le nombre de phases ou le courant d'entrée. Le code est "5555".*

Prendre note que s'il y a deux contrôles de spa dans le système (soit une installation de type spa de nage), l'unité maître doit être configuré correctement pour contrôler l'esclave. Si, lors du redémarrage, la configuration choisie ne supporte pas l'installation de type spa de nage, le clavier retournera (au bout d'environ 45 sec.) à ce menu de configuration, et redemandera à l'utilisateur de choisir à nouveau un numéro de configuration pour le maître.

Le tableau ci-dessous présente l'assignation clé basée sur les accessoires sélectionnés dans la configuration interne de votre système de spa. Veuillez consulter le TechBook du système de spa pour obtenir les spécifications afin de déterminer la configuration interne pour votre spa.

Configuration interne	Touche 1	Touche 2	Touche 3	Touche 4	Touche 5	Touche 6
1 Pompe	Pompe 1	---	---	---	---	Lumière
2 Pompes	Pompe 1	Pompe 2	---	---	---	Lumière
2 Pompes + soufflerie	Pompe 1	Pompe 2	Soufflerie	---	---	Lumière
3 Pompes	Pompe 1	Pompe 2	Pompe 3	---	---	Lumière
3 Pompes + soufflerie	Pompe 1	Pompe 2	Pompe 3	Soufflerie	---	Lumière
4 Pompes	Pompe 1	Pompe 2	Pompe 3	Pompe 4	---	Lumière
4 Pompes + soufflerie	Pompe 1	Pompe 2	Pompe 3	Pompe 4	Soufflerie	Lumière
5 Pompes	Pompe 1	Pompe 2	Pompe 3	Pompe 4	Pompe 5	Lumière
5 Pompes + soufflerie	Pompe 1	Pompe 2	Pompe 3	Pompe 4	Pompe 5 + soufflerie	Lumière

Veuillez noter qu'il est possible de régler la soufflerie, avec une configuration interne spéciale, de sorte qu'elle soit toujours associée à la touche 5.



Fonctions du clavier



À propos

Cette section présente des renseignements au sujet du numéro de logiciel du clavier in.k800 et des numéros de révision des différents composants de votre système.

Fonctions du clavier

Fonctionnement du in.mix

Ce menu n'est présent que si un module in.mix est détecté.



Appuyer sur la touche Mode pour accéder à votre module in.mix.

Par défaut le module in.mix présélectionne la zone 1 lorsque vous entrez dans le menu. Par la suite, celui-ci se trouvera sur la dernière zone (1, 2 ou 3) sélectionnée lors de votre sortie.

Sélection des zones

Les touches de sélection de zone, vous permettent de sélectionner une zone pour modifier sa couleur.

- Appuyer une fois pour sélectionner la zone.
- Appuyer une deuxième fois pour désactiver la zone.

Synchronisation des zones

La touche de synchronisation/désynchronisation des zones vous permet de synchroniser la couleur de la zone sélectionnée sur les autres zones.

Changement de couleurs

Lorsqu'une zone est sélectionnée, utiliser les touches Haut/Bas pour modifier la couleur en vous déplaçant soit vers le haut ou vers le bas dans le disque de couleur.



Fonctions du clavier

Fonctionnement du in.tune

Ce menu est disponible seulement si la sélection du module in.tune a été faite dans le menu de configuration audio.



Appuyez sur la touche Mode pour accéder à votre système in.tune.

Mettre l'appareil en/hors fonction

Appuyez sur la touche d'alimentation pour allumer ou éteindre le système in.tune.

Sélectionner la source

Appuyez sur la touche de source pour choisir entre le CD, l'entrée auxiliaire et la radio.

Si aucune source n'est sélectionnée, le système in.tune utilisera la dernière source sélectionnée.

Lecture/Pause

Appuyez sur la touche Lecture/Pause pour démarrer ou interrompre momentanément la lecture des fichiers audio.

Régler le volume

Appuyez sur les touches volume haut/bas pour monter ou descendre le volume.

Changement de piste

Appuyez sur les touches Dernière piste ou Prochaine piste pour changer de piste lorsque vous utilisez le CD ou l'entrée auxiliaire. En mode Radio, les touches Dernière piste ou Prochaine piste permettent de naviguer entre les chaînes de radios prédéfinies sur la bande sélectionnée. Pour changer de bande ou de chaîne prédéfinie, consultez votre guide in.tune.

Connexion du in.tune au système de spa

Voir la section Réinitialisation / Configuration Audio pour plus d'informations sur la configuration audio.

Utilisez le câble adaptateur (# 9920-400976) pour brancher le in.tune au port CO du système de spa.



Fonctions du clavier

Fonctionnement du in.stream

Ce menu est disponible seulement si la sélection du module in.stream a été faite dans le menu de configuration audio.



Appuyez sur la touche Mode pour accéder à votre in.stream.

Si vous utilisez un appareil doté de la technologie Bluetooth, il doit être connecté afin que les fonctionnalités soient activées. Veuillez noter que les fonctions Lecture/Pause et Changement de piste s'appliquent aux appareils dotés de la technologie Bluetooth seulement, et qu'elles ne fonctionneront pas lorsque AUX est sélectionné comme source.

Si aucune source n'est sélectionnée, le système in.stream utilisera la dernière source sélectionnée.

Lecture/Pause

Appuyez sur la touche Lecture/Pause pour démarrer ou interrompre momentanément la lecture des fichiers audio.

Régler le volume

Appuyez sur les touches volume Haut/Bas pour monter ou descendre le volume.

Changement de piste

Appuyez sur les touches Dernière piste ou Prochaine piste pour changer de piste.

Débrancher ou annuler l'appariement de votre appareil doté de la technologie Bluetooth.

Ces options se trouvent dans la section Audio du menu Réglages.

Mettre l'appareil en/hors fonction

Appuyez sur la touche d'alimentation pour allumer ou éteindre le système in.stream.

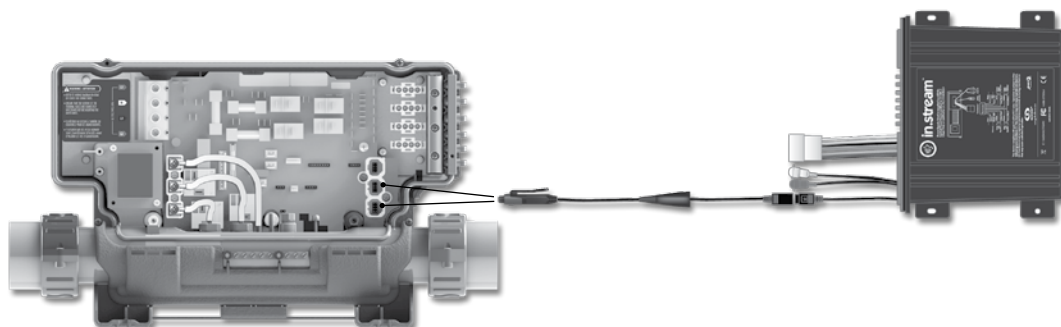
Sélection de la source

Appuyez sur la touche Bluetooth pour sélectionner un appareil à l'aide de la technologie sans fil Bluetooth. Appuyez sur la touche Source pour utiliser un appareil connecté au câble auxiliaire.

Connexion du in.stream au système de spa

Voir la section Réinitialisation / Configuration Audio pour plus d'informations sur la configuration audio.

Utilisez le câble adaptateur (# 9920-400976) pour brancher le in.stream au port CO du système de spa.





Fonctions du clavier

Fonctionnement du in.stream 2

Ce menu est disponible seulement si le in.stream 2 a été détecté au démarrage.



Appuyez sur la touche Mode pour accéder à votre in.stream 2.

Si vous utilisez un appareil doté de la technologie Bluetooth, il doit être connecté afin que les fonctionnalités soient activées. Veuillez noter que les fonctions Lecture/Pause s'appliquent seulement aux sources Bluetooth et USB. Les fonctions Changement de piste ou chaînes s'appliquent à toutes les sources excepté AUX.

Mettre l'appareil en/hors fonction

Appuyez sur la touche d'alimentation pour allumer ou éteindre le système in.stream.

Sélection de la source

Appuyez sur la touche de source pour basculer entre les sources disponibles.

Lecture/Pause

Appuyez sur la touche Lecture/Pause pour démarrer ou interrompre momentanément la lecture des fichiers audio.

Régler le volume

Appuyez sur les touches volume Haut/Bas pour monter ou descendre le volume.

Changement de piste

Appuyer sur les touches Piste précédente ou Prochaine piste pour changer de pistes. Notez qu'en mode AUX, ces touches ne peuvent pas être utilisées pour changer de pistes. Toutefois, en mode FM, il est possible de changer de stations avec ces mêmes touches.

Déconnecter

Cette option se trouve dans la section Audio du menu Réglages.

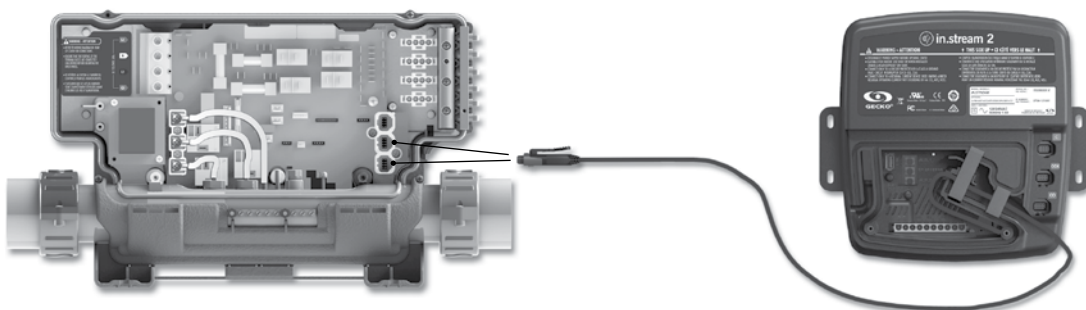
Fondu sonore, Balance et Graves

Ces options se trouvent dans la section Audio du menu Réglages.

Connexion du in.stream 2 au système de spa

Voir la section Réinitialisation / Configuration Audio pour plus d'informations sur la configuration audio.

Utilisez le câble de communication pour brancher le in.stream 2 au port CO du système de spa.



Fonctions du clavier

Fonctionnement du in.clear

Ce menu n'est présent que si un in.clear à connexion directe est détecté.



Appuyer sur la touche Mode pour accéder à votre module in.clear.

Ce menu vous permet d'activer votre in.clear ou de le désactiver, de lancer ou d'arrêter un Boost et de faire un diagnostic mode.

Mettre le module in.clear en/hors fonction

Appuyer sur la touche d'alimentation pour allumer ou éteindre le module in.clear.

Contrôle du niveau de Boost

Appuyer sur la touche Boost activation/désactivation pour lancer un Boost. Pour arrêter un Boost en cours appuyer à nouveau sur la même touche.

Pour ajuster le niveau de Boost utiliser les touches Haut/Bas pour augmenter ou diminuer le niveau*.

Un message indiquant que le mode Boost est actif est affiché au bas de l'écran principal pendant la durée du Boost.

* Pour savoir quelle valeur mettre pour le niveau de Boost référez-vous au Techbook du in.clear pour plus d'informations.

Mode Diagnostic

Appuyer sur la touche diagnostic pour lancer un test de concentration de BromiCharge. Pour sortir du mode diagnostic appuyer à nouveau sur cette touche ou le système quittera ce mode automatiquement après 15 minutes.

En mode diagnostic, la jauge BromiCharge indique le niveau approximatif de BromiCharge dans l'eau de votre spa. Ne pas ajouter de BromiCharge si l'indicateur est dans la zone verte.



Lors de l'ajout de BromiCharge, l'indicateur de jauge se déplacera progressivement vers la droite. Lors de l'ajout d'eau à votre spa, l'indicateur se déplacera vers la gauche. Afin d'atteindre le niveau adéquat de BromiCharge, actionnez les pompes et ajoutez une certaine quantité** à la fois et allouez toujours un temps de réaction de 5 minutes à l'indicateur avant d'ajouter du BromiCharge.

Pour des performances optimales, ciblez la zone centrale verte de la jauge.

** Pour plus d'informations pour savoir comment ajuster votre concentration de BromiCharge référez-vous au Techbook du in.clear.



Messages d'erreur

La liste ci-dessous présente les différents messages d'erreur qui peuvent apparaître sur l'écran principal. Reportez-vous à la section dépannage et codes d'erreur du TechBook de votre système de spa.

Notez que si vous êtes configuré pour un spa de nage, le message peut-être suivi par « Maître » ou « Esclave » pour identifier de quel système de spa provient l'erreur.

Code (non affiché)	Message
HL	Le circuit «High Limit» est déclenché
FLO - L01 FLO - LO2 FLO	État FLO - Vérifier filtre, pompe, entrave, poche d'air, niveau d'eau
NO FLO	NO FLO soutenu, arrêt syst. - Vérif. filtre, pompe, entrave, poche d'air, niveau d'eau
HR	Erreur de matériel détectée (relais bloqué)
OH	La température de l'eau est trop élevée
Prr	Sondes (temp.) ou détection défectueuses
AOH	Température interne élevée
FLC	Le pressostat est fermé
SP in	Problème de voltage d'entrée
RH NC	Erreur de com. entre in.xm2 et in.therm
RH ID	in.xm2 et in.therm incompatibles
SC ER	Erreur détectée durant l'apprentissage
F1	Le fusible n° 1 du in.xm2 est grillé
F2	Le fusible n° 2 du in.xm2 est grillé
F3	Le fusible n° 3 du in.xm2 est grillé
ER1	Config. « SwimSpa » : unité secondaire absente
Hr	Erreur matériel détectée (fusible therm.)
UPL	L'unité de contrôle du spa n'a pas de logiciel valide. SVP, insérer un in.stick valide pour reprogrammer l'unité de contrôle
CFLO	Il n'y a plus de circulation d'eau
HIBr	Ajouter de l'eau fraîche au spa
HiBr	Ajouter de l'eau fraîche au spa
LoBr	Ajouter du BromiCharge à l'eau du spa
NoBr	Ajouter du BromiCharge à l'eau du spa
Comm	Vérifier les branchements
Supp	Brancher le cordon à une source 240 V



Tableau des fonctionnalités

Le tableau suivant présente les fonctionnalités et/ou les options disponibles pour le clavier in.k800, et la version la plus ancienne pour laquelle cette fonctionnalité/option est disponible. Toute version plus récente continue de supporter cette fonction (sauf indication contraire).

Fonctions du clavier	Version la plus ancienne
Alimentation	3.00
Écran Principal	3.00
Notifications	12.00
Démarrer ou arrêter des accessoires	3.00
Régulation de la température	3.00
Réglages	3.00
Traitement de l'eau	3.00
Modes de traitement de l'eau	3.00
Modifier les horaires	3.00
Audio	3.00
in.clear-200 (modèle à connexion directe)	6.00 **
Maintenance	
Rappels d'entretiens	6.00
Arrêt pour entretien	6.00
Service	24.00
Erreurs archivées	6.00
Mesure du débit	19.00 (jusqu'à la version 24.00)
Réinitialisation	3.00
Date et heure	3.00
Réglages du clavier	
Unité de température	3.00
Langue	
English	3.00
Français	3.00
Español	6.00
Polski	6.00
Nederlands	6.00
Deutsch	6.00
Norsk	6.00
Svenska	6.00
Magyar	15.00
Italiano	15.00
Português	15.00
Česky	19.00
Afficheur	12.00
Couleur	12.00
Sécurité	18.00
Wi-Fi	6.00*
Configuration électrique	3.00
Divers	
Temps chaud	19.00
Messages d'info	24.00
Fonctionnement du in.mix	6.00
Fonctionnement du in.tune	3.00
Fonctionnement du in.stream	3.00
Fonctionnement du in.clear	6.00 **
Fonctionnement du in.stream 2	16.00
À propos	3.00

* Disponible seulement avec la dernière version de micro-logiciel du spa contrôleur série X et Y et requiert le micro-logiciel 11.00 et plus du module in.touch.

** Disponible seulement avec la dernière version de micro-logiciel du spa contrôleur série X et Y.



Spécifications

Numéro de pièce

0607-008025

Modèle

IN.K806-CL-GE1

Environnementales

Température de fonctionnement: -20°C (-4°F) à 65°C (149°F)

Température d'entreposage : -30°C (-22°F) à 85°C (185°F)

Indice de protection de l'eau : IPX5

Spécifications mécaniques

Poids: 0,48 kg (1,05 lb)

Dimensions (L x H x P): 221,74 mm x 107,47 mm x 51,57 mm
(8,730 po x 4,231 po x 2,029 po)

Spécification audio

Source audio prise en charge: in.tune, in.stream et in.stream 2

Compatibilité

Systèmes de spa in.yt, in.ye, in.yj, in.xe, ou in.xm2 avec révision de logiciel appropriée.

Les spécifications sont sujets à changement sans préavis.



9919-101190-J
Rév. 02-2018

© Groupe Gecko Alliance Inc., 2018
Toutes les marques de commerce ou marques déposées
sont la propriété de leurs propriétaires respectifs.

Gecko Alliance
450 des Canetons, Québec (Qc), G2E 5W6 Canada, 1.800.78.GECKO
www.geckoalliance.com

Imprimé au Canada