



TechBook

la série Y

optimisez l'expérience spa de vos clients



Adaptatif et universel

Surpuissance instantanée

Systèmes évolutifs





Table des matières

Avertissements	2
Introduction	3
Caractéristiques	4
Vue d'ensemble	
- Vue d'ensemble du in.ye	5
- Dimensions du in.ye	5
- Vue d'ensemble du in.yt	6
- Dimensions du in.yt	6
Installation	
- Procédure d'installation au sol (avec plaque guide optionnelle)	7
- Procédure d'installation au sol (sans plaque guide)	7
- Procédure d'installation murale (avec supports de fixation murale optionnels)	8
- Installation du clavier	8
Connexions	
- Connexion du clavier principal	9
- Connexion du chauffe-eau heat.wav	10
- Connexion d'accessoires à haute tension : tous les modèles	11
- Connexion des accessoires à haute tension : in.ye, modèle nord-américain	11
- Connexion des accessoires à haute tension : in.yt, modèle nord-américain	12
- Connexion des accessoires à haute tension : in.ye, modèle européen	13
- Connexion des accessoires à haute tension : in.yt, modèle européen	14
- Connecteurs de sortie AMP et accessoires typiques	15
- Terminer l'installation	17
Câblage	
- Connecteurs AMP et réceptacles	18
Câblage électrique	
- Câblage électrique : tous les modèles	19
- Câblage électrique : modèles in.ye et in.yt nord-américains	20
- Câblage électrique : modèles in.ye européens	21
- Câblage électrique : modèles in.yt européens	22
Mise sous tension du contrôleur	23
Claviers compatibles	24
Dépannage	25
Spécifications	26



Avertissements



AVERTISSEMENT:

Lisez les mises en garde suivantes avant d'installer ou brancher votre appareil.

- * POUR LES APPAREILS UTILISÉS DANS LES RÉSIDENCES AUTRES QU'UNIFAMILIALES, UN INTERRUPTEUR DE SÉCURITÉ CLAIREMENT IDENTIFIÉ DOIT ÊTRE PRÉVU LORS DE L'INSTALLATION DE L'APPAREIL. L'INTERRUPTEUR DE SÉCURITÉ DOIT ÊTRE FACILEMENT ACCESSIBLE AUX OCCUPANTS ET ÊTRE INSTALLÉ DE SORTE À ÊTRE ADJACENT À L'APPAREIL (EN VUE), À AU MOINS 1,52 M (5 PIEDS) DE DISTANCE DE CE DERNIER.
- * TOUT CÂBLE ENDOMMAGÉ DOIT ÊTRE REMPLACÉ. CE TRAVAIL DOIT ÊTRE EXÉCUTÉ PAR DU PERSONNEL QUALIFIÉ.
- * ASSUREZ-VOUS DE METTRE L'ÉQUIPEMENT HORS TENSION AVANT DE FAIRE L'ENTRETIEN OU DE MODIFIER LES RACCORDS DE CÂBLES.
- * POUR PRÉVENIR TOUT RISQUE DE DÉCHARGE ÉLECTRIQUE ET/OU DE DOMMAGE PAR L'EAU AU SYSTÈME DE CONTRÔLE, TOUS LES PASSE-FILS INUTILISÉS DOIVENT ÊTRE OBTURÉS AVEC LES BOUCHONS FOURNIS.
- * CET APPAREIL NE DOIT PAS ÊTRE INSTALLÉ À PROXIMITÉ DE MATIÈRES HAUTEMENT INFLAMMABLES.
- * UNE BASSE TENSION OU UN CÂBLAGE INCORRECT PEUT ENDOMMAGER CE SYSTÈME DE CONTRÔLE. LISEZ ET SUIVEZ ATTENTIVEMENT TOUTES LES INSTRUCTIONS DE CÂBLAGE LORS DU RACCORDEMENT À L'ALIMENTATION ÉLECTRIQUE.
- * CE SYSTÈME DE SPA NE CONTIENT AUCUNE PIÈCE RÉPARABLE PAR L'USAGER. CONTACTEZ UN CENTRE DE SERVICE AUTORISÉ POUR TOUT TRAVAIL D'ENTRETIEN OU DE RÉPARATION.
- * TOUTES LES CONNEXIONS DOIVENT ÊTRE EXÉCUTÉES EXCLUSIVEMENT PAR UN ÉLECTRICIEN QUALIFIÉ, EN CONFORMITÉ AVEC LE CODE NATIONAL DE L'ÉLECTRICITÉ ET TOUT AUTRE CODE DE L'ÉLECTRICITÉ PROVINCIAL, D'ÉTAT OU LOCAL EN VIGUEUR AU MOMENT DE L'INSTALLATION.
- * CE PRODUIT DOIT ÊTRE MIS AU REBUT, SÉPARÉ DES AUTRES DÉCHETS, SELON LA LOI SUR L'ÉLIMINATION DES DÉCHETS EN VIGUEUR DANS VOTRE RÉGION.
- * CET APPAREIL N'EST PAS DESTINÉ À L'USAGE PAR DES PERSONNES (Y COMPRIS DES ENFANTS) AYANT DES CAPACITÉS PHYSIQUES, SENSORIELLES OU MENTALES RÉDUITES, OU N'AYANT PAS L'EXPÉRIENCE OU LES CONNAISSANCES REQUISES, À MOINS QU'ELLES NE REÇOIVENT DES INSTRUCTIONS OU NE BÉNÉFICIENT D'UNE SUPERVISION ADÉQUATE(S) QUANT À L'USAGE DE L'APPAREIL, DE LA PART D'UNE PERSONNE EN CHARGE DE LEUR SÉCURITÉ.
- * LA SURVEILLANCE DES ENFANTS EST REQUISE, AFIN D'ÉVITER QU'ILS NE JOUENT AVEC L'APPAREIL.
- * UN DISPOSITIF DE DÉCONNEXION DOIT ÊTRE INCORPORÉ AU CÂBLAGE PERMANENT DE L'APPAREIL, CONFORMÉMENT AUX RÈGLES DE CÂBLAGE EN VIGUEUR.
- * MISE EN GARDE : AFIN D'ÉVITER LES RISQUES ASSOCIÉS À LA REMISE À L'ÉTAT INITIAL PAR INADVERTANCE DU COUPE-CIRCUIT THERMIQUE, CET APPAREIL NE DOIT PAS ÊTRE ALIMENTÉ PAR UN DISPOSITIF DE COMMUTATION EXTERNE, TEL QU'UNE MINUTERIE, OU BRANCHÉ À UN CIRCUIT FAISANT L'OBJET DE COUPURES ET DE REMISES SOUS TENSION FRÉQUENTES DE LA PART DU SERVICE PUBLIC D'ÉLECTRICITÉ.
- * LES PIÈCES COMPORTANT DES COMPOSANTS SOUS TENSION, SAUF CEUX ALIMENTÉS À UNE TENSION SÉCURITAIRE NE DÉPASSANT PAS 12 V, DOIVENT ÊTRE HORS D'ACCÈS DES PERSONNES SE TROUVANT DANS LE BAIN OU LE SPA.
- * LES PIÈCES COMPORTANT DES COMPOSANTS ÉLECTRIQUES, À L'EXCEPTION DES TÉLÉCOMMANDES, DOIVENT ÊTRE PLACÉES OU FIXÉES DE FAÇON À NE PAS POUVOIR TOMBER DANS LE BAIN OU LE SPA.
- * LES PIÈCES DOIVENT ÊTRE INSTALLÉES DANS LA ZONE APPROPRIÉE ET DOIVENT ÊTRE POURVUES D'UNE LIAISON ÉQUIPOTENTIELLE, CONFORMÉMENT AUX RÈGLES DE CÂBLAGE.
- * LE DÉGAGEMENT ET LES DISTANCES MINIMALES ENTRE LES DIFFÉRENTS COMPOSANTS DE L'APPAREIL ET LES STRUCTURES ENVIRONNANTES NE SONT PAS SPÉCIFIÉS, MAIS DOIVENT ÊTRE SUFFISANTS POUR QUE LA TEMPÉRATURE AMBIANTE AUTOUR DU SYSTÈME DE CONTRÔLE NE DÉPASSE PAS 60 °C.

Aeware^{MD}, Gecko^{MD} et leurs logos respectifs sont des marques déposées du groupe Gecko Alliance.
in.ye^{MC}, in.yt^{MC}, in.keys^{MC}, in.touch^{MC}, in.k200^{MC}, in.k400^{MC}, in.k450^{MC}, in.k600^{MC}, K-19^{MC}, K-35^{MC}, K-8^{MC}, in.k1000^{MC}, in.k800^{MC}, in.k500^{MC}, in.k300^{MC}, in.flo^{MC}, in.put^{MC}, in.seal^{MC}, in.link^{MC}, in.t.cip^{MC}, in.stik^{MC}, heat.wav^{MC}, Y Series^{MC} et leurs logos respectifs sont des marques de commerce du groupe Gecko Alliance.

Les autres noms de produits ou d'entreprises éventuellement cités dans la présente publication sont des appellations commerciales, des marques de commerce ou des marques déposées de leurs propriétaires respectifs.



la série Y

optimisez l'expérience spa
de vos clients

La série Y offre la simplicité qui permet d'obtenir un produit original de qualité supérieure. C'est le choix naturel pour les personnes qui souhaitent une solution à applications multiples facile à comprendre.

Avec la série Y de Gecko, vous n'avez pas à vous inquiéter de la compatibilité : vous avez plutôt la certitude que lorsque vous investissez dans elle, toutes les configurations de spa sont prises en charge.

De plus, la compatibilité future est également prise en compte. Vous bénéficiez ainsi de la tranquillité d'esprit, puisque que vous pourrez profiter de votre série Y pendant de nombreuses années.



Caractéristiques

Les systèmes de la série Y possèdent une longue liste de caractéristiques techniques. Chacune d'entre elles assure des solutions de pointe aux propriétaires de spa équipé d'un des systèmes de la série Y :



in.seal
protection étanche

Le in.seal offre un niveau de protection supérieur contre les infiltrations d'eau. Les connecteurs et le boîtier électrique ont été conçus pour être étanches (IPX5).



in.flo
protection électronique contre la marche à vide

Le in.flo est une protection électronique contre la marche à vide sur le chauffe-eau heat.wav de la série Y. Le in.flo élimine les réglages, les calibrages et les anomalies associés aux capteurs de débit d'eau.



in.stik
configurateur de systèmes de spa

Le in.stik est un périphérique de stockage amovible avec un connecteur in.link similaire à une clé USB. Il se connecte au contrôle de spa et contient les données pour programmer et configurer le système. Le système exécute le chargement des données automatiquement.



in.t.cip
algorithme de la température de l'eau

Le in.t.cip est un algorithme de régénération qui calcule le temps optimal pour démarrer les pompes et mesure la température de l'eau. Le in.t.cip réajuste continuellement l'heure de démarrage du chauffe-eau (en tenant compte de la température extérieure).



in.touch
la relaxation au bout des doigts en tout temps

La série Y supporte l'interface wifi du in.touch, vous permettant d'utiliser votre appareil iOS favori pour communiquer avec votre spa.



in.link
fiches et connecteurs

La série Y est seulement compatible avec la famille bas voltage des connecteurs in.link tels que ceux utilisés par les claviers et accessoires similaires.

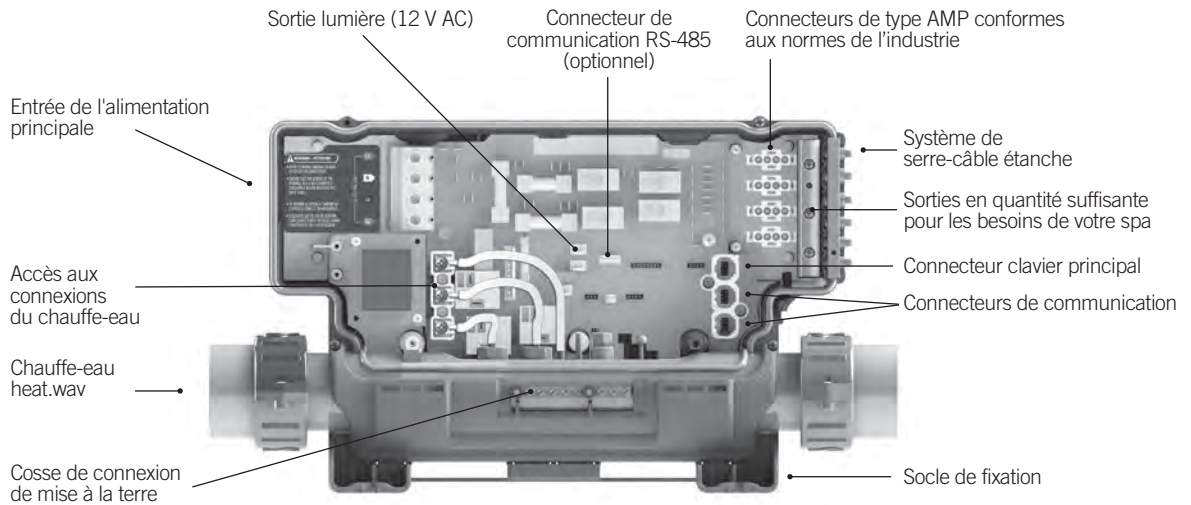


in.put
bornier d'entrée

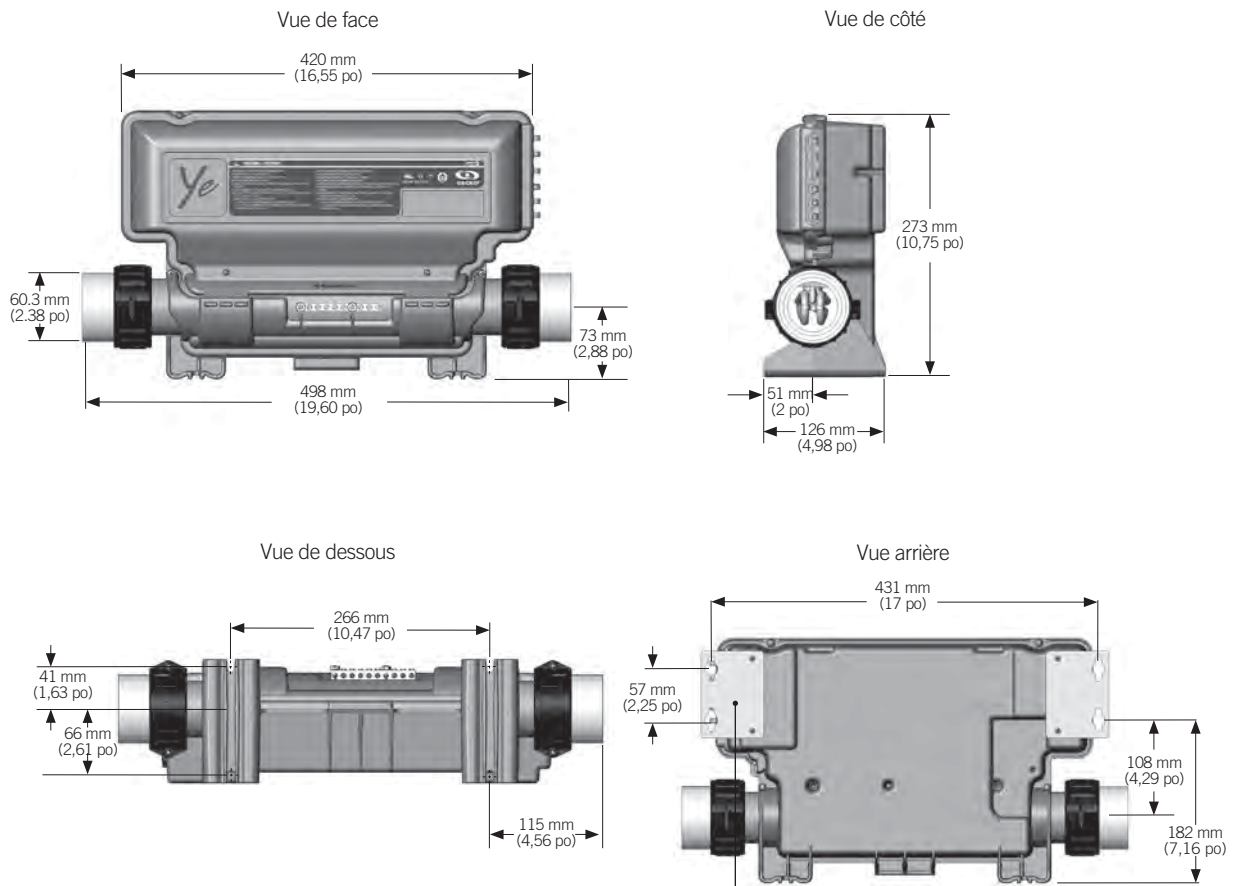
Le in.put a été conçu pour faciliter l'insertion des câbles (jusqu'à 4 AWG). Des connexions d'entrée plus étanches réduisent la production de chaleur et permettent une durée de vie accrue des composants.

Vue d'ensemble

Vue d'ensemble du in.ye



Dimensions du in.ye

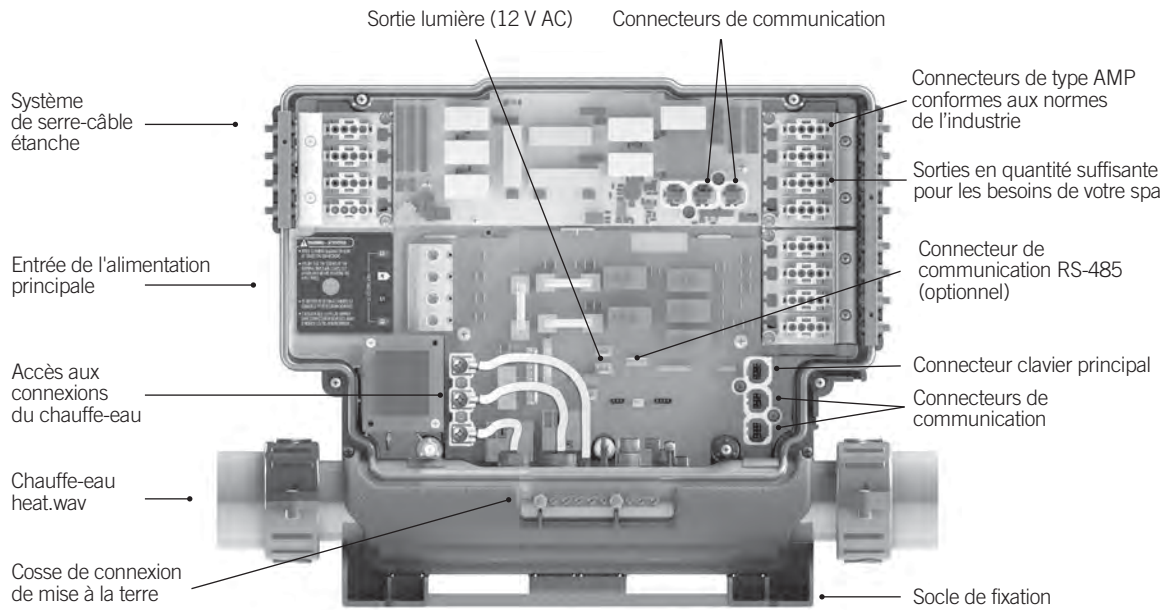


Note : illustré avec supports muraux optionnels (voir la section installation).

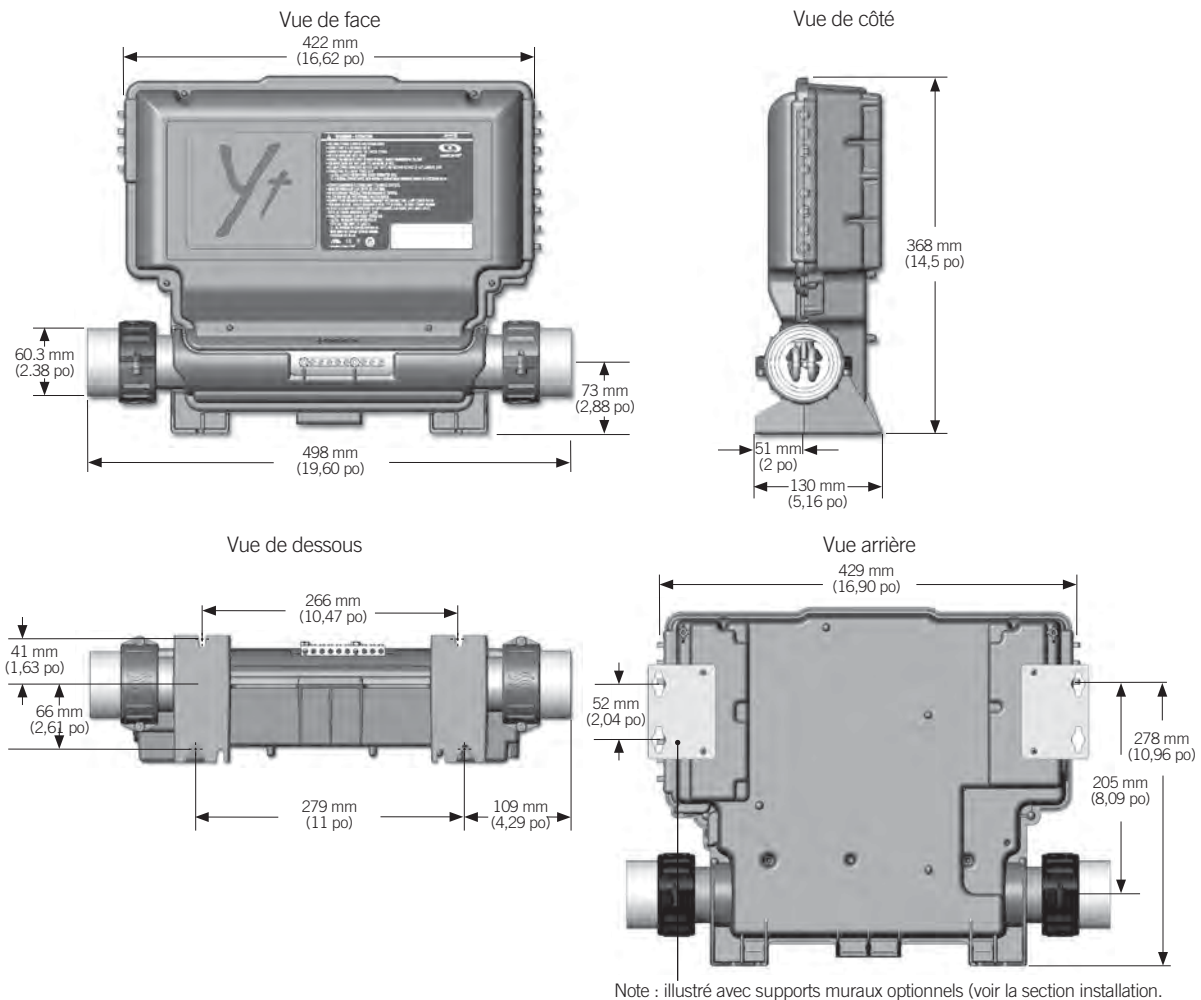


Vue d'ensemble

Vue d'ensemble du in.yt



Dimensions du in.yt



Installation

IMPORTANT! Veuillez lire ce qui suit avant de commencer l'installation.

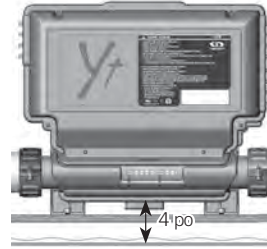
Veuillez noter qu'il ne faut pas utiliser de vis à tête fraisée plate, car elles peuvent endommager les supports du boîtier de votre système de contrôle.

L'élément heat.wav doit être installé sur le circuit de la pompe de circulation principale (côté pression ou suction).



Avertissement

Évitez d'appliquer certains produits anticorrosions d'usage courant (tels que le WD-40 et les produits de la même famille) car ceux-ci risquent d'endommager le système de contrôle en raison d'une réaction chimique indésirable entre certaines huiles industrielles et le boîtier de plastique du système. Toute autre substance risquant d'entrer en contact avec le boîtier doit être évaluée avec soin afin de déterminer si elle est compatible dans le contexte de l'utilisation normale du système de spa.



Note : Le système de contrôle doit être installé à au moins 100 mm (4 po) au-dessus du niveau maximal jusqu'où il y a risque d'inondation. Si le plancher est au niveau du sol, le système de contrôle doit être surélevé d'au moins 100 mm (4 po).

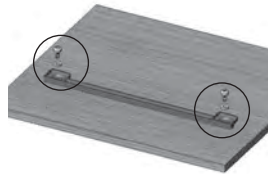
Procédure d'installation au sol (avec plaque guide optionnelle)

Le matériel suivant est recommandé :

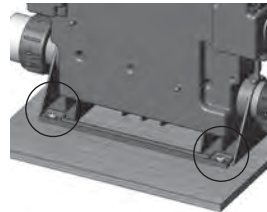
4 vis n° 10 de longueur appropriée à tête ronde, bombée ou cylindrique bombée.

4 rondelles 1/2 po OD x 12 mm OD x 1,5 mm d'épaisseur (1/16 po)

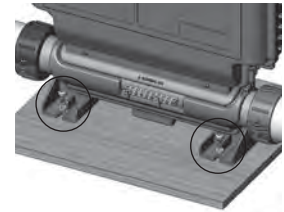
Plaque guide



Choisissez l'endroit où vous voulez installer le système de contrôle et fixez solidement la plaque guide à la base de bois à l'aide des 2 vis et de 2 rondelles.



Glissez l'arrière du système de contrôle dans la plaque guide. Il devrait glisser et se mettre aisément en place.



Fixez maintenant l'unité à la base en bois en utilisant les 2 vis et les 2 rondelles restantes pour maintenir l'avant du système de contrôle.

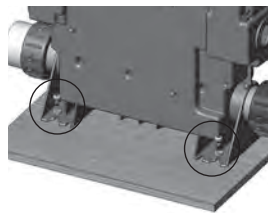
N° de pièces de la plaque guide :
9917-102148 (modèle in.ye)
9917-100873 (modèle in.yt)

Procédure d'installation au sol (sans plaque guide)

Le matériel suivant est recommandé :

4 vis n° 10 de longueur appropriée à tête ronde, bombée ou cylindrique bombée.

4 rondelles 12 mm OD x 1,5 mm d'épaisseur (1/2 po OD x 1/16 po)



Choisissez l'endroit où vous voulez installer le système de contrôle et fixez solidement les 2 socles arrière à la base de bois à l'aide de 2 vis et de 2 rondelles.



Fixez maintenant le socle avant à la base en bois en utilisant les 2 vis et les 2 rondelles restantes.



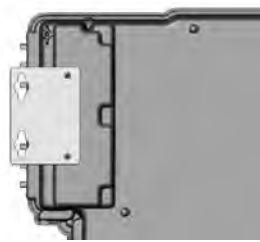
Installation

Procédure d'installation murale (avec supports de fixation murale optionnels)



Installez les supports de fixation à l'arrière du système de contrôle des 2 côtés, à l'aide des vis fournies avec le support.

Serrez à un couple de 13 lb-po, au maximum (1,49 N.m.).



Le matériel suivant est recommandé :

4 vis n° 10 de longueur appropriée à tête ronde, bombée ou cylindrique bombée.

4 rondelles 12 mm OD x 1,5 mm d'épaisseur (1/2 po OD x 1/16 po).

Utilisez 2 poteaux muraux standards (2 po x 4 po ou 2 po x 6 po), espacés de 17 po d'un centre à l'autre pour fixer le système de contrôle.



Fixez solidement les vis, une à la fois, dans les trous de montage du haut, situés de chaque côté du système de contrôle en utilisant 2 vis et 2 rondelles.

Fixez solidement les vis dans les trous de montage du bas, situés de chaque côté du système de contrôle en utilisant les 2 vis et les 2 rondelles restantes.

Les trous de montage du bas sont situés à 2 po (51 mm) sous les trous de montage du haut.

*N° de pièce :
Kit d'attaches murales de 100 mcx - 9920-101474 (avec 200 vis pour poser les plaques de fixation à l'arrière du système de contrôle).*

Installation du clavier

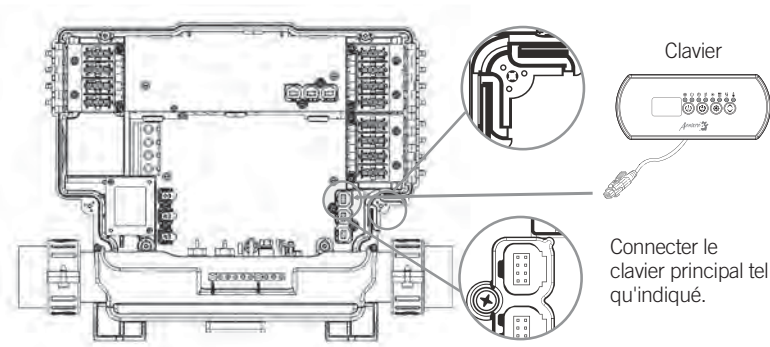
Pour des instructions d'installation détaillées et un gabarit de perçage, référez-vous à la section [clavier compatible](#) et sélectionnez votre clavier pour être redirigé vers le manuel correspondant à votre modèle de clavier.

Connexions

Connexion du clavier principal

Note: Toujours couper l'alimentation avant de connecter un accessoire au in.ye ou au in.yt.

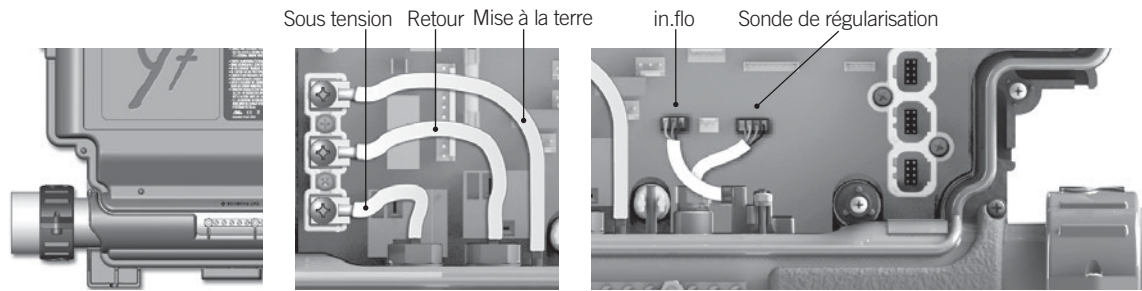
Pour raccorder le clavier, retirez d'abord le couvercle, puis insérez le connecteur in.link dans le connecteur de clavier approprié (tel qu'illustré). Dirigez le câble dans un des conduits de serre-câble moulé dans le coin inférieur droit du système de spa (tel qu'illustré). Comblez les interstices à l'aide des bagues d'étanchéité en caoutchouc-mousse qui vous sont fournies. N'oubliez pas de remettre le couvercle et toutes les vis (serrez au couple à 8 lb-po au maximum (0,9 N.m.).





Connexions

Connexion du chauffe-eau heat.wav



Les systèmes de la série Y possèdent un chauffe-eau heat.wav de haut rendement sans pressostat et disposent d'une protection intégrée contre la marche à vide: l'in.flo.

Le chauffe-eau heat.wav est configuré en usine à 240 V / 4 kW, mais il est possible de le convertir à 120 V / 1 kW en changeant simplement un port de connexion. (La conversion à 120 V est disponible seulement sur les modèles in.ye-3 nord-américains).

Le chauffe-eau heat.wav est également offert en version 240 V / 5,5 kW ou 240 V / 2 kW.

Résumé des spécifications du heat.wav:

- Compatible 120 V ou 240 V
- Élément chauffant Incoloy®
- Protégé par un disjoncteur externe (aucun fusible)*

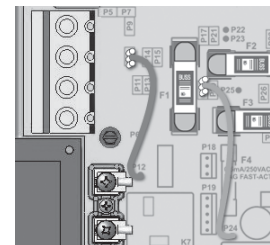
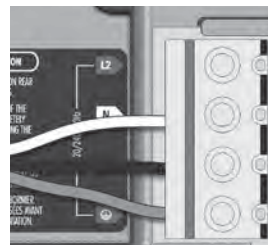
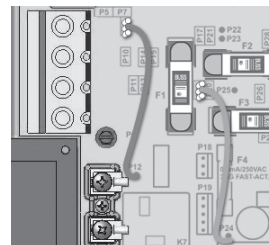
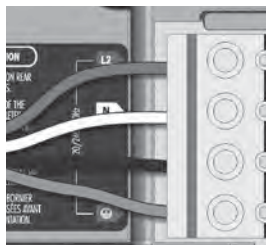
*Remarque : Les modèles européens ne fonctionnent qu'avec une alimentation de 230-240 V et sont protégés par un fusible.

N° de pièces:

9917-101959 (câble pour conversion)

9920-101449 (chauffe-eau heat.wav de 5,5 kW)

Toutes les connexions du chauffe-eau sont accessibles lorsque le couvercle est retiré. Les connexions comprennent la protection in.flo contre la marche à vide, le connecteur de la sonde de surchauffe/régulation, ainsi que les connexions de câble d'alimentation et de masse.



Connexions pour chauffe-eau de 240 V (installations nord-américaines seulement)

Le câble BRUN doit être correctement branché entre P12 et P9.

Pour les installations nord-américaines antérieures, le câble JAUNE doit être entre P25 et P20. Le câble ORANGE doit être entre P24 et P16.

Connexions pour chauffe-eau de 120 V (1 kW)

Le câble BRUN doit être correctement branché entre P12 et P10.

Remarque: Pour convertir ce modèle en système 120 V, le câble accessoire BLANC doit être déplacé. Pour plus d'information, consultez le schéma de câblage électrique.



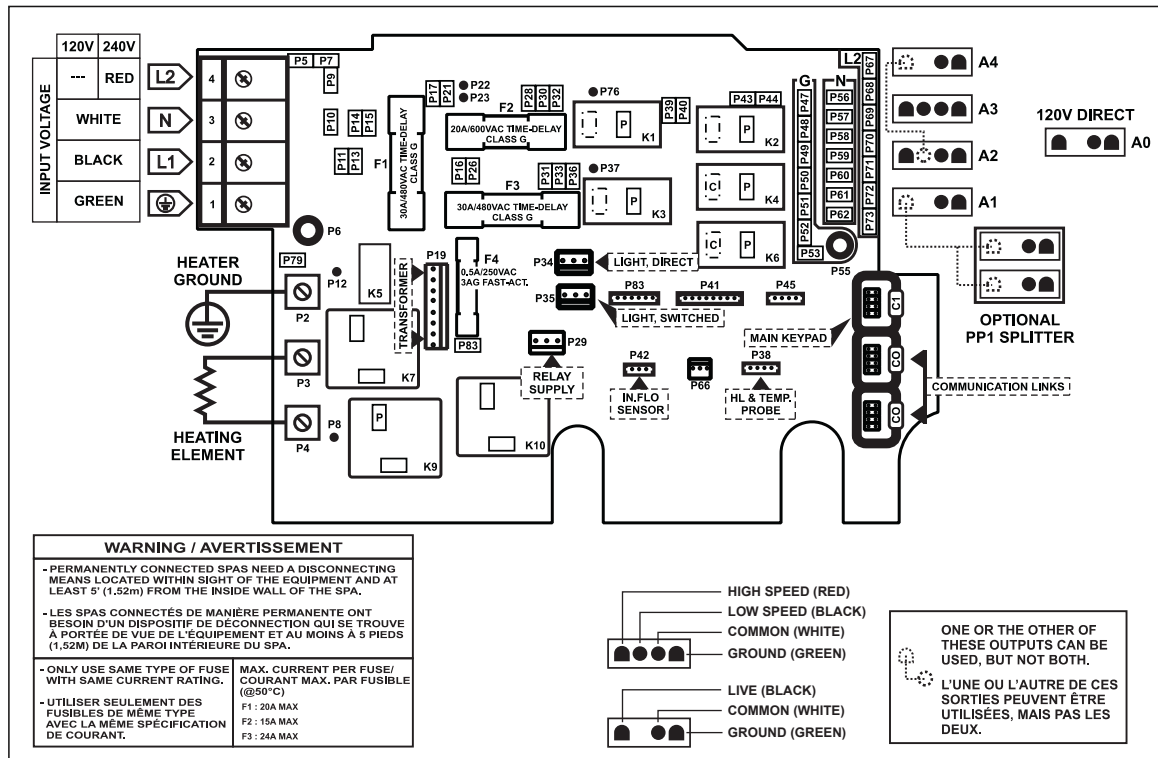
Connexions

Connexion d'accessoires à haute tension : tous les modèles

Deux options sont offertes avec les systèmes de contrôle de la série Y pour connecter les accessoires à haute tension : borniers à raccordement rapide de 0,250 po ou connecteurs AMP conformes aux normes de l'industrie.

Connexion des accessoires à haute tension : in.ye, modèle nord-américain

Pour le raccordement aux terminaux de 0,250 po, les accessoires à haute tension doivent être pourvus de terminaux femelles à connexion rapide, droits et non isolés pour tous les types de connexions, y compris la mise à la terre. Des accessoires à 120 V ou 240 V peuvent être connectés aux terminaux correspondants du circuit imprimé du système de contrôle in.ye. Les tableaux ci-dessous indiquent les connexions adéquates. Veuillez prendre note que tous les terminaux femelles doivent être correctement branchés aux terminaux de la carte de circuit imprimé pour que le courant soit conforme aux valeurs nominales.



Sortie directe 1 (A0 / Connecteur flottant) (in.ye-5 seulement)	
Tension	120 V 240 V
Vert / mise à la terre	P47 P47
Noir / ligne	P32 P32
Blanc / neutre	P56 P67

Pompe 1 (A3)	
Tension	120 V 240 V
Vert / mise à la terre	P49 P49
Noir / basse vitesse	K2-P K2-P
Rouge / haute vitesse	K4-P K4-P
Blanc / neutre	P58 P69

Pompe 2 (A2) (in.ye-5 seulement)	
Tension	120 V 240 V
Vert / mise à la terre	P50 P50
Noir / basse vitesse	K6-P K6-P
Rouge / haute vitesse	K3-P K3-P
Blanc / neutre	P59 P70

Pompe 3 (A4) (in.ye-5 seulement)	
Tension	120 V 240 V
Vert / mise à la terre	P48 P48
Noir / ligne	K6-P K6-P
Blanc / neutre	P57 P68

Pompe de circulation* (A1)	
Tension	120 V 240 V
Vert / mise à la terre	P51 P51
Noir / Ligne	K1-P K1-P
Blanc / neutre	P60 P71

Pompe 2 (A2) (in.ye-3 seulement)	
Tension	120 V 240 V
Vert / mise à la terre	P50 P50
Noir / basse vitesse	K2-P K2-P
Blanc / neutre	P59 P70

Lumière (12 V AC, 1A Max.)	
Toujours activé	P34
Relais	P35

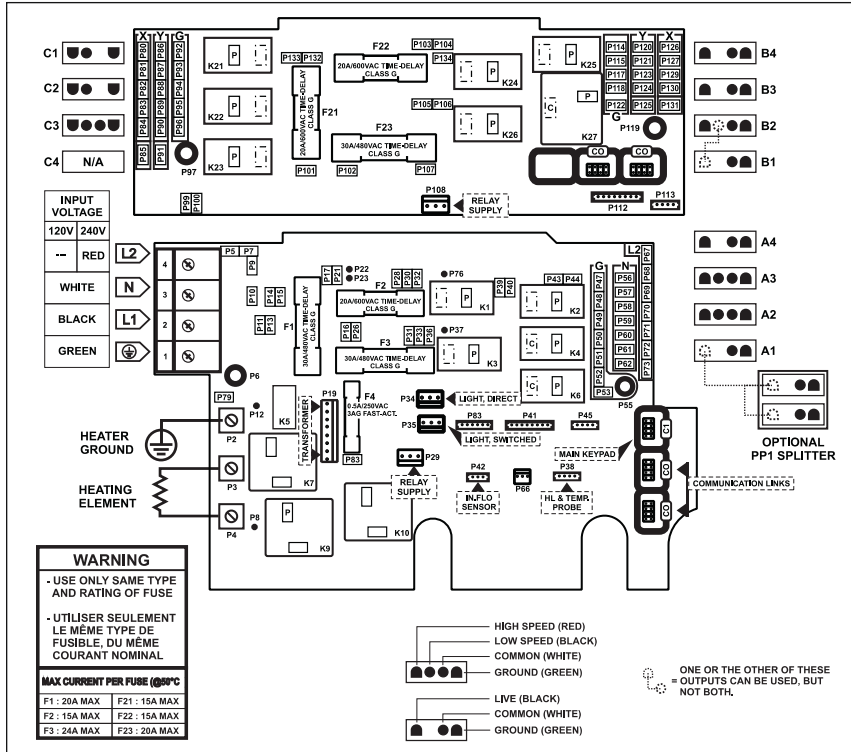
*L'ozonateur et la pompe de circulation peuvent être combinés dans la même sortie à l'aide du diviseur optionnel PP1.



Connexions

Connexion des accessoires à haute tension: in.yt, modèle nord-américain

Pour le raccordement aux terminaux de 0,250 po, les accessoires à haute tension doivent être pourvus de terminaux femelles à connexion rapide, droits et non isolés pour tous les types de connexions, y compris la mise à la terre. Des accessoires à 120 V ou 240 V peuvent être connectés aux terminaux correspondants du circuit imprimé du système de contrôle in.ye ou in.yt. Les tableaux ci-dessous indiquent les connexions adéquates. Veuillez prendre note que tous les terminaux femelles doivent être correctement branchés aux terminaux de la carte de circuit imprimé pour que le courant soit conforme aux valeurs nominales.



Sortie directe 1 (A4)

Tension	120 V 240 V	
Vert / mise à la terre	P48	P48
Noir / ligne	P32	P32
Blanc / neutre	P57	P68

Sortie directe 2 (C1)

Tension	120 V 240 V	
Vert / mise à la terre	P92	P92
Noir / ligne	P132	P132
Blanc / neutre	P86	P80

Auxiliaire (B1) (in.yt-12 seulement)

Tension	120 V 240 V	
Vert / mise à la terre	P118	P118
Noir / ligne	K26-P	K26-P
Blanc / neutre	P124	P130

Pompe 1 (A3)

Tension	120 V 240 V	
Vert / mise à la terre	P49	P49
Noir / basse vitesse	K2-P	K2-P
Rouge / haute vitesse	K4-P	K4-P
Blanc / neutre	P58	P69

Pompe 2 (A2)

Tension	120 V 240 V	
Vert / mise à la terre	P50	P50
Noir / basse vitesse	K6-P	K6-P
Rouge / haute vitesse	K3-P	K3-P
Blanc / neutre	P59	P70

Pompe 3 (C3)

Tension	120 V 240 V	
Vert / mise à la terre	P94	P94
Noir / basse vitesse	K22-P	K22-P
Rouge / haute vitesse	K21-P	K21-P
Blanc / neutre	P88	P82

Pompe 4 (B2) (in.yt-12 seulement)

Tension	120 V 240 V	
Vert / mise à la terre	P117	P117
Noir / basse vitesse	K26-P	K26-P
Rouge / haute vitesse	K27-P	K27-P
Blanc / neutre	P123	P129

Pompe 5 (B3) (in.yt-12 seulement)

Tension	120 V 240 V	
Vert / mise à la terre	P115	P115
Noir / ligne	K24-P	K24-P
Blanc / neutre	P121	P127

Soufflerie (B4) (in.yt-12 seulement)

Tension	120 V 240 V	
Vert / mise à la terre	P114	P114
Noir / ligne	K25-P	K25-P
Blanc / neutre	P120	P126

Pompe de circulation (C2) (in.yt-7)

Tension	120 V 240 V	
Vert / mise à la terre	P93	P93
Noir / ligne	K22-P	K22-P
Blanc / neutre	P87	P81

Pompe de circulation (C2) (in.yt-12)

Tension	120 V 240 V	
Vert / mise à la terre	P93	P93
Noir / ligne	K23-P	K23-P
Blanc / neutre	P87	P81

Ozoneur (A1)

Tension	120 V 240 V	
Vert / mise à la terre	P51	P51
Noir / ligne	K1-P	K1-P
Blanc / neutre	P60	P71

Lumière (12 V AC, 1A Max.)

Toujours activé	P34
Relais	P35

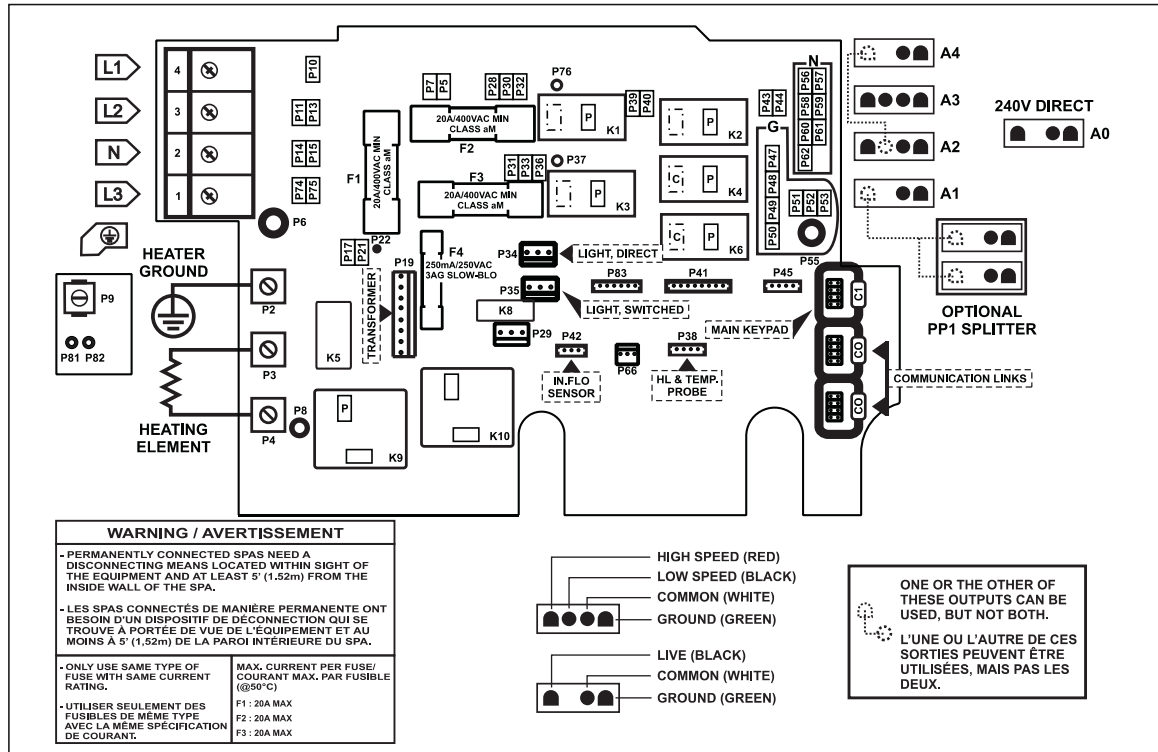
Ce tableau indique les connexions typiques. Les fabricants d'origine peuvent utiliser des schémas de connexion différents.



Connexions

Connexion des accessoires à haute tension : in.ye, modèle européen

Pour le raccordement aux terminaux de 0,250 po, les accessoires à haute tension doivent être pourvus de terminaux femelles à connexion rapide, droits et non isolés pour tous les types de connexions, y compris la mise à la terre. Seulement des accessoires 230 V peuvent être connectés aux terminaux correspondants du circuit imprimé du système de contrôle in.ye. Les tableaux ci-dessous indiquent les connexions adéquates. Veuillez prendre note que tous les terminaux femelles doivent être correctement branchés aux terminaux de la carte de circuit imprimé pour que le courant soit conforme aux valeurs nominales.



Sortie directe 1 (A0 / Connecteur flottant) (in.ye-5-CE seulement)

Tension	230 V
Vert / mise à la terre	P47
Noir / ligne	P32
Blanc / neutre	P56

Pompe 1 (A3)

Tension	230 V
Vert / mise à la terre	P49
Noir / basse vitesse	K2-P
Rouge / haute vitesse	K1-P
Blanc / neutre	P58

Pompe 2 (A2) (in.ye-5-CE)

Tension	230 V
Vert / mise à la terre	P50
Noir / basse vitesse	K6-P
Rouge / haute vitesse	K3-P
Blanc / neutre	P59

Pompe 3 (A4) (in.ye-5-CE seulement)

Tension	230 V
Vert / mise à la terre	P48
Noir / ligne	K6-P
Blanc / neutre	P57

Pompe 2 (A2) (in.ye-3-CE)

Tension	230 V
Vert / mise à la terre	P50
Noir / basse vitesse	K2-P
Blanc / neutre	P59

Pompe de circulation* (A1)

Tension	230 V
Vert / mise à la terre	P51
Noir / Ligne	K4-P
Blanc / neutre	P60

Lumière (12 V AC, 1A Max.)

Toujours activé	P34
Relais	P35

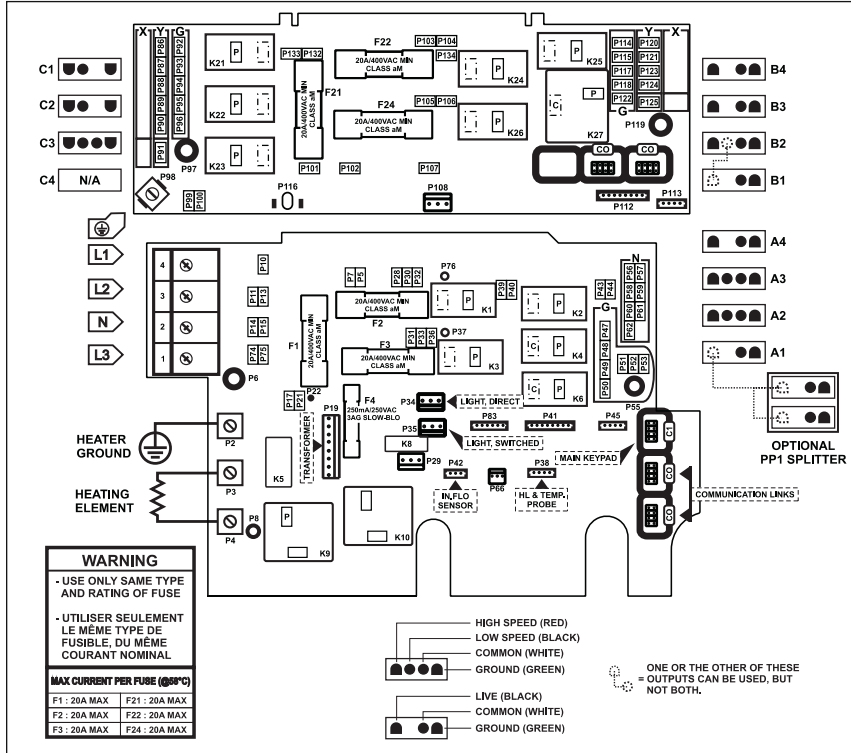
* L'ozonateur et la pompe de circulation peuvent être combinés dans la même sortie à l'aide du diviseur optionnel PP1.



Connexions

Connexion des accessoires à haute tension: in.yt, modèle européen

Pour le raccordement aux terminaux de 0,250 po, les accessoires à haute tension doivent être pourvus de terminaux femelles à connexion rapide, droits et non isolés pour tous les types de connexions, y compris la mise à la terre. Seulement des accessoires 230 V peuvent être connectés aux terminaux correspondants du circuit imprimé du système de contrôle in.ye ou in.yt. Les tableaux ci-dessous indiquent les connexions adéquates. Veuillez prendre note que tous les terminaux femelles doivent être correctement branchés aux terminaux de la carte de circuit imprimé pour que le courant soit conforme aux valeurs nominales.



Sortie directe 1 (A4)
Tension 230 V

Vert / mise à la terre	P48
Noir / ligne	P32
Blanc / neutre	P57

Sortie directe 2 (C1)
Tension 230 V

Vert / mise à la terre	P92
Noir / ligne	P132
Blanc / neutre	P86

Sortie auxiliaire (B1) (in.yt-12-ce seulement)
Tension 230 V

Vert / mise à la terre	P118
Noir / ligne	K26-P
Blanc / neutre	P124

Pompe 1 (A3)
Tension 230 V

Vert / mise à la terre	P49
Noir / basse vitesse	K2-P
Rouge / haute vitesse	K1-P
Blanc / neutre	P58

Pompe 2 (A2)
Tension 230 V

Vert / mise à la terre	P50
Noir / basse vitesse	K6-P
Rouge / haute vitesse	K3-P
Blanc / neutre	P59

Pompe 3 (C3)
Tension 230 V

Vert / mise à la terre	P94
Noir / basse vitesse	K22-P
Rouge / haute vitesse	K21-P
Blanc / neutre	P88

Pompe 4 (B2) (in.yt-ce seulement)
Tension 230 V

Vert / mise à la terre	P117
Noir / basse vitesse	K26-P
Rouge / haute vitesse	K27-P
Blanc / neutre	P123

Pompe 5 (B3) (in.yt-12-ce seulement)
Tension 230 V

Vert / mise à la terre	P115
Noir / ligne	K24-P
Blanc / neutre	P121

Soufflerie (B4) (in.yt-12-ce seulement)
Tension 230 V

Vert / mise à la terre	P114
Noir / ligne	K25-P
Blanc / neutre	P120

Pompe de circulation (C2) (in.yt-12-CE)
Tension 230 V

Vert / mise à la terre	P93
Noir / ligne	K23-P
Blanc / neutre	P87

Ozonateur (A1)
Tension 230 V

Vert / mise à la terre	P51
Noir / ligne	K4-P
Blanc / neutre	P60

Pompe de circulation (C2) (in.yt-7-CE)
Tension 230 V

Vert / mise à la terre	P93
Noir / ligne	K22-P
Blanc / neutre	P87

Lumière (12 V AC, 1A Max.)

Toujours activé	P34
Relais	P35

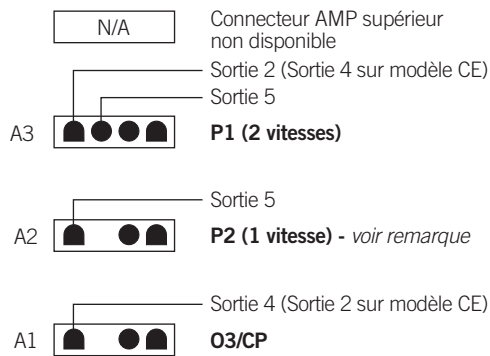
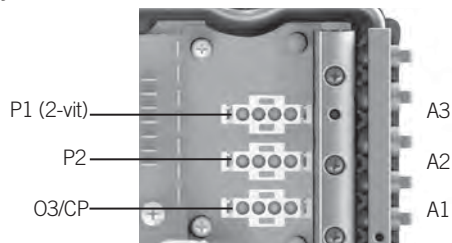
Ce tableau indique les connexions typiques. Les fabricants d'origine peuvent utiliser des schémas de connexion différents.

Connexions

Connecteurs de sortie AMP et accessoires typiques

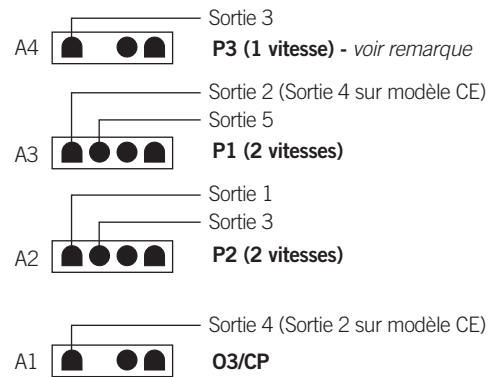
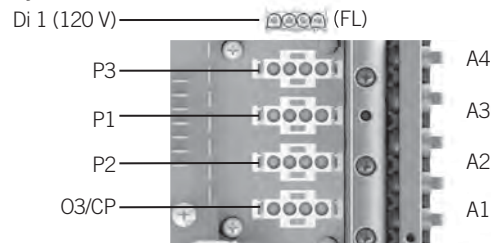
Les sorties illustrées plus bas indiquent les accessoires typiques pour les connecteurs AMP. Ces configurations peuvent varier en fonction de la configuration interne de votre système de contrôle. Pour plus d'information, veuillez consulter le schéma de câblage qui figure à l'intérieur du couvercle de votre boîtier.

in.ye-3



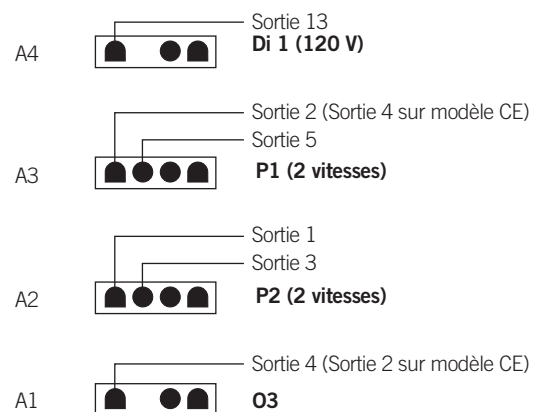
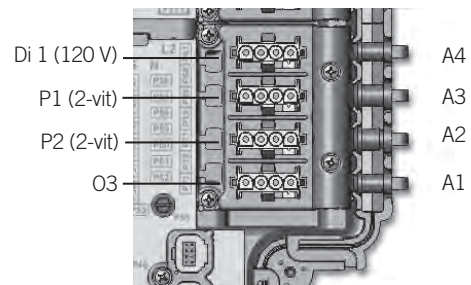
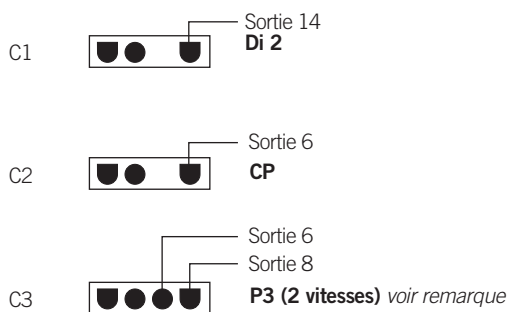
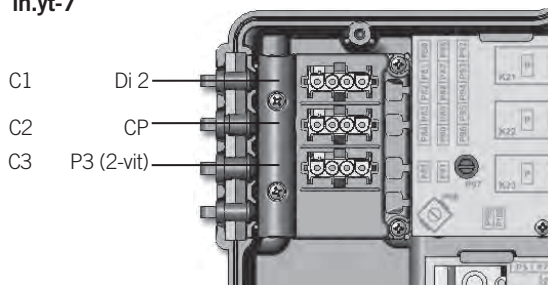
Remarque : Si P2 est utilisé, P1L ne peut pas être utilisé.

in.ye-5



Remarque : Si P3 est utilisé, P2L ne peut pas être utilisé.

in.yt-7

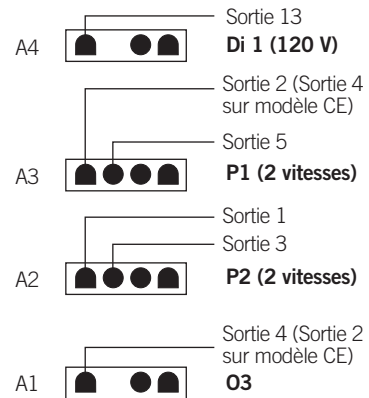
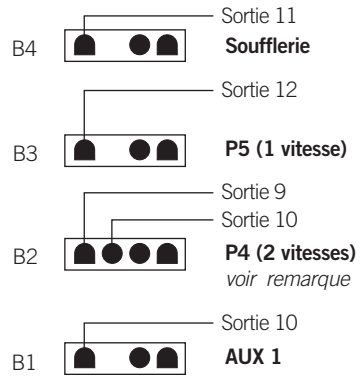
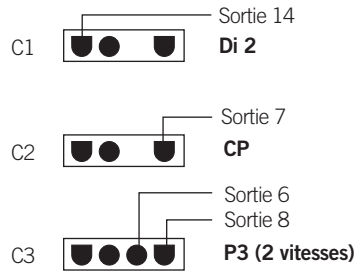
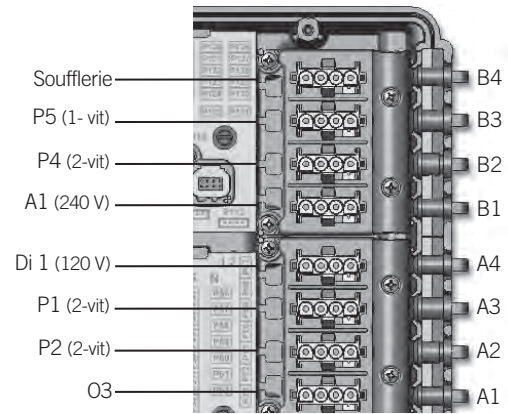
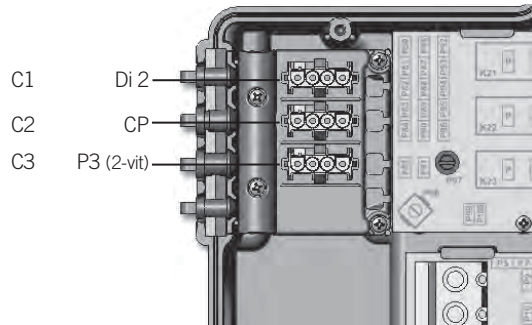


Remarque : Si P3, 2 vitesses, la CP doit être raccordée au connecteur A1 avec l'ozonateur.



Connexions

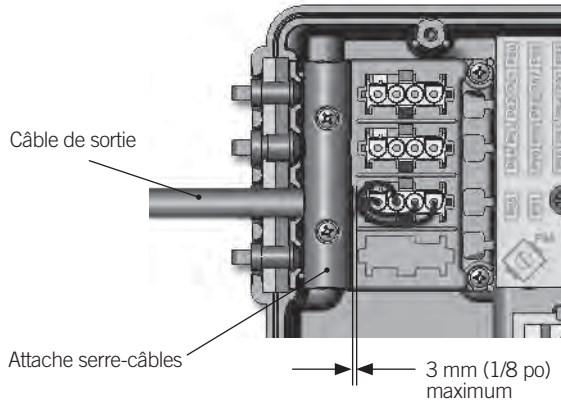
in.yt-12



Remarque : Si P4, 2 vitesses, la sortie auxiliaire AUX 1 ne peut pas être utilisée.

Connexions

Terminer l'installation

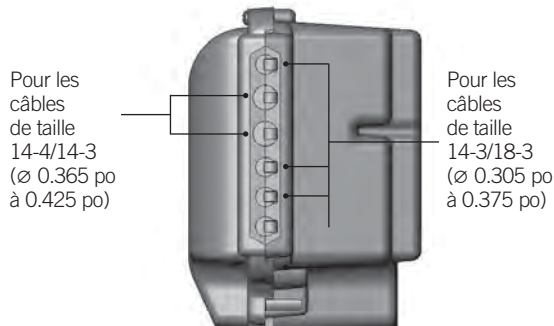


Lorsque les câbles de tous les accessoires à haute tension sont insérés dans un des orifices prévus à cette fin situés sur les côtés du boîtier du système de contrôle, vous pouvez remplacer les attaches serre-câbles.

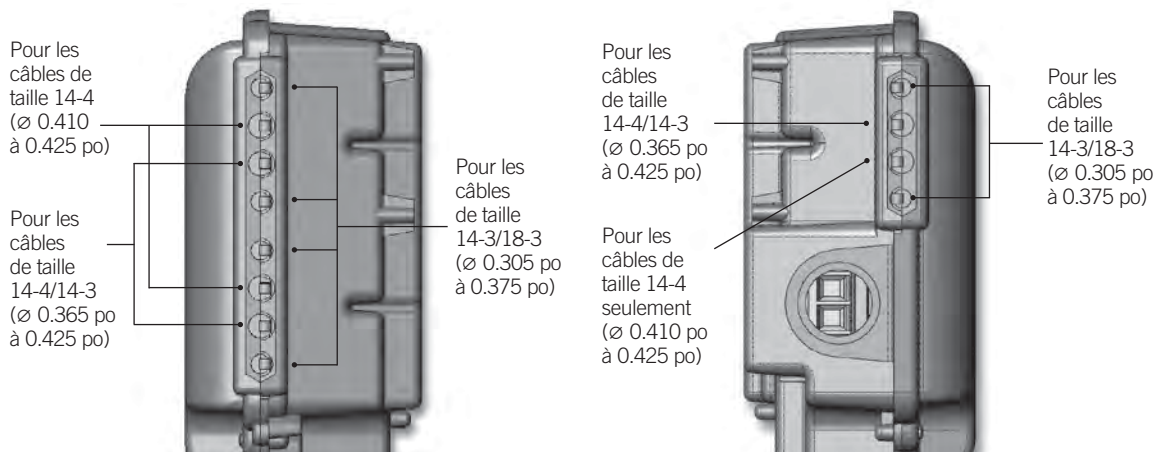
Remplacez le couvercle. Ne pas trop serrer les vis du couvercle (serrez au couple à 8 lb-po au maximum [0,9 N.m.]).

La gaine du câble ne doit pas dépasser le serre-câbles de plus de 1/8 po (3mm).

in.ye



in.yt



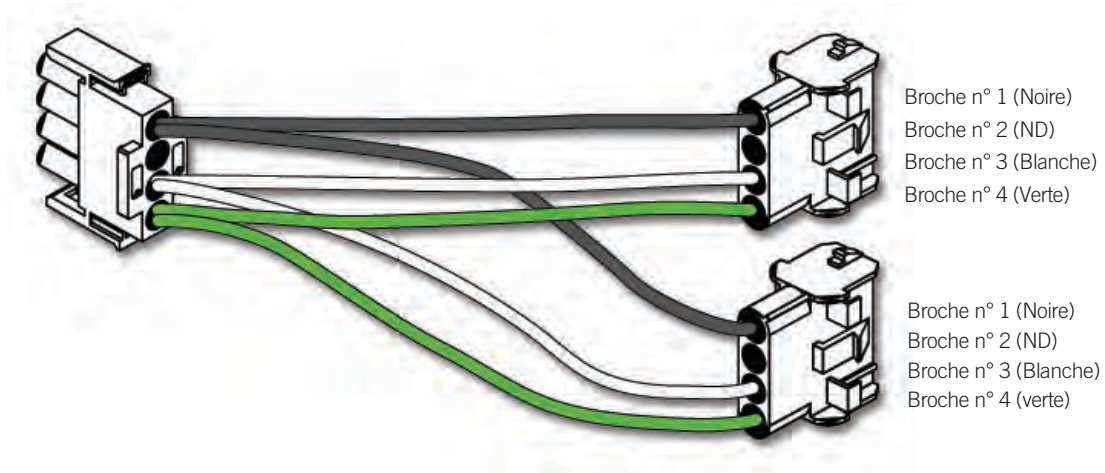
Taille des orifices pour câbles de sortie



Câblage

Connecteurs AMP et réceptacles

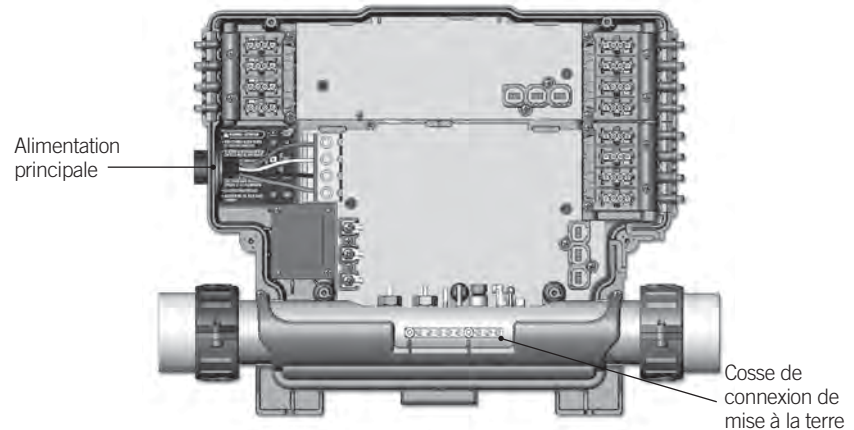
Le diviseur PP-1 peut être commandé (pièce n° 9920-401369) et utilisé pour diviser une sortie en 2 sorties parallèles (c'est-à-dire qu'une sortie simple, pourrait être utilisée pour un ozonateur, un générateur d'UV ou un ozonateur et une pompe de circulation). Les 2 accessoires doivent opérer sur le même voltage (120V ou 240 V).



Câblage électrique

Câblage électrique: tous les modèles

⚠ Avertissement
Coupez l'alimentation électrique avant d'entreprendre des travaux électriques. Le câblage doit être effectué par un électricien qualifié et doit être exécuté conformément au Code de l'électricité local.



Pour compléter les connexions électriques de votre système de contrôle in.ye ou in.yt, vous aurez besoin d'un tournevis Phillips et d'un tournevis à tête plate.

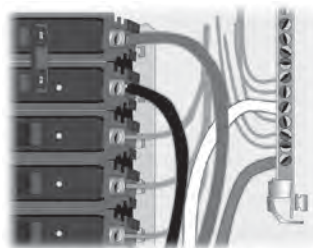
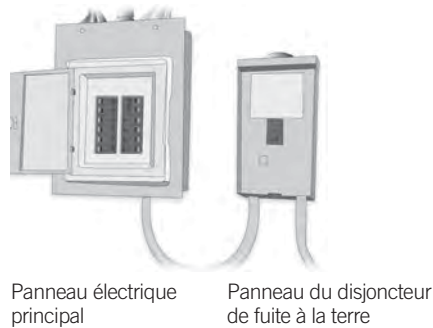
Enlevez les vis du couvercle du système de contrôle et retirez-le.

Enlevez la gaine isolante du câble sur une longueur de 142 mm (5 1/2 po).

Enlevez 25 mm (1 po) de la gaine de chaque fil.

Insérez le câble dans l'orifice du boîtier et fixez-le à l'aide d'un serre-câble NPT* (diamètre de l'orifice 34,42 mm [1,335 po]). Assurez-vous que le serre-câble NPT enserre bien la gaine extérieure du câble.

* Pour les modèles CE, utilisez un presse-étoupe en plastique certifié CEI, conforme à la certification IPX5.



⚠ Avertissement

Pour les appareils utilisés dans les résidences autres qu'unifamiliales, un interrupteur de sécurité clairement identifié doit être prévu lors de l'installation de l'appareil. L'interrupteur de sécurité doit être facilement accessible aux occupants et installé à au moins 1,52 m (5 po) de distance de l'appareil.

Ce produit doit toujours être branché à un circuit protégé par un disjoncteur de fuite à la terre.

Le raccordement adéquat du coffret de branchement, du disjoncteur de fuite à la terre et du bornier du système de contrôle in.ye ou in.yt est essentiel.

Vérifiez la réglementation locale dans votre Code de l'électricité. Utilisez toujours des fils en cuivre, jamais en aluminium.



Élimination du produit

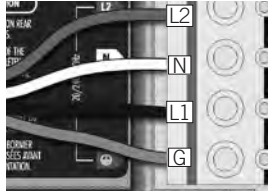
L'appareil (ou le produit) doit être éliminé séparément, conformément à la législation locale en vigueur eu égard à l'élimination des déchets.



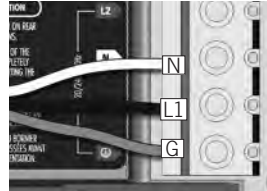
Câblage électrique

Câblage électrique: modèles in.ye et in.yt nord-américains

Pour plus d'information, veuillez consulter le schéma de câblage situé à l'intérieur du couvercle du boîtier.



240 V (4 fils)



120 V (*3 fils)

* Si votre système est raccordé à 3 fils, le heat.wav et les accessoires ne pourront pas fonctionner à 240 V.

Veuillez consulter la section « Connexions pour chauffe-eau de 120 V ».

Remarque : Pour convertir ce modèle en système 120 V, le câble accessoire BLANC doit être déplacé. Pour plus d'information, veuillez consulter le schéma de câblage électrique.

Insérez chaque fil dans la prise appropriée du bornier du système de contrôle, conformément au code de couleurs indiqué sur l'autocollant. Utilisez un tournevis plat pour serrer les vis du bornier.

Après vous être assuré que les fils sont correctement connectés, poussez-les à l'intérieur du boîtier et remplacez le couvercle. Ne pas trop serrer les vis du couvercle (serrez au couple à 8 lb-po au maximum [0,9 N.m.])

Connectez le fil conducteur de mise à la terre à la cosse de mise à la terre sur le devant du système de contrôle (les conducteurs de mise à la terre de l'appareil devraient être connectés au moyen d'une électrode de mise à la terre).

Câblage électrique

Câblage électrique: modèles in.ye européens

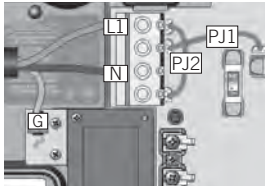
Pour plus d'information, veuillez consulter le schéma de câblage qui figure à l'intérieur du couvercle du boîtier.



Avertissement

Les modèles in.ye-ce doivent toujours être connectés à un circuit protégé par un disjoncteur différentiel (RCD) ayant un courant résiduel nominal de réponse inférieur ou égal à 30 mA.

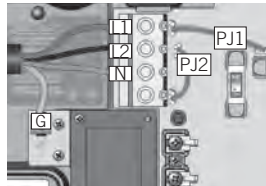
Le raccordement adéquat du coffret de branchement, du disjoncteur différentiel (RCD) et du bornier de la plateforme spa est essentiel! Veuillez consulter votre Code de l'électricité pour la réglementation locale. Utilisez toujours des fils en cuivre, jamais en aluminium.



Monophasé

Connectez le cavalier PJ1 entre P7 et P13.

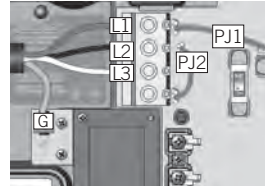
Connectez le cavalier PJ2 entre P10 et P74.



Biphasé

Connectez le cavalier PJ1 entre P7 et P10.

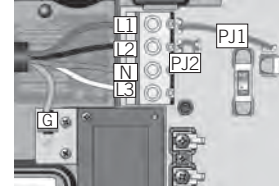
Connectez le cavalier PJ2 entre P13 et P74.



Triphasé Delta (sans neutre)

Connectez le cavalier PJ1 entre P7 et P10.

Connectez le cavalier PJ2 entre P13 et P74.



Triphasé « Y » (avec neutre)

Connectez le cavalier PJ1 entre P7 et P10.

Connectez le cavalier PJ2 entre P11 et P13.

Insérez chaque fil dans la prise appropriée du bornier du système de contrôle, conformément au code de couleurs indiqué sur l'autocollant. Utilisez un tournevis plat pour serrer les vis du bornier.

Après vous être assuré que les fils sont correctement connectés, poussez-les à l'intérieur du boîtier et remplacez le couvercle. Ne pas trop serrer les vis du couvercle (serrez au couple à 8 lb-po au maximum [0,9 N.m.]).

Connectez le fil conducteur de mise à la terre à la cosse de mise à la terre sur le devant du système de contrôle (les conducteurs de mise à la terre de l'appareil devraient être connectés au moyen d'une électrode de mise à la terre).



Câblage électrique

Câblage électrique: modèles in.yt européens

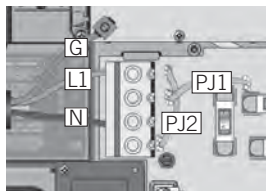
Pour plus d'information, veuillez consulter le schéma de câblage situé à l'intérieur du couvercle du boîtier.



Avertissement

Les modèles in.yt-ce doivent toujours être connectés à un circuit protégé par un disjoncteur différentiel (RCD) ayant un courant résiduel nominal de réponse inférieur ou égal à 30 mA.

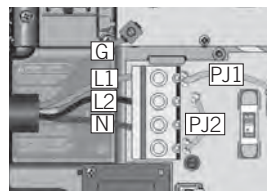
Le raccordement adéquat du coffret de branchement, du disjoncteur différentiel (RCD) et du bornier de la plateforme spa est essentiel! Veuillez consulter votre Code de l'électricité pour la réglementation locale. Utilisez toujours des fils en cuivre, jamais en aluminium.



Monophasé

Connectez le cavalier PJ1 entre P7 et P13.

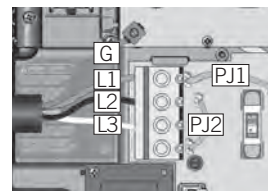
Connectez le cavalier PJ2 entre P10 et P74.



Biphasé

Connectez le cavalier PJ1 entre P7 et P10.

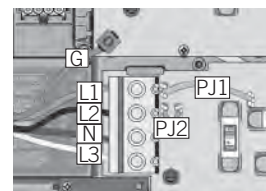
Connectez le cavalier PJ2 entre P13 et P74.



Triphasé Delta (sans neutre)

Connectez le cavalier PJ1 entre P7 et P10.

Connectez le cavalier PJ2 entre P13 et P74.



Triphasé « Y » (avec neutre)

Connectez le cavalier PJ1 entre P7 et P10.

Connectez le cavalier PJ2 entre P11 et P13.

Insérez chaque fil dans la prise appropriée du bornier du système de contrôle, conformément au code de couleurs indiqué sur l'autocollant. Utilisez un tournevis plat pour serrer les vis du bornier.

Après vous être assuré que les fils sont correctement connectés, poussez-les à l'intérieur du boîtier et remplacez le couvercle. Ne pas trop serrer les vis du couvercle (serrez au couple à 8 lb-po au maximum [0,9 N.m.])

Connectez le fil conducteur de mise à la terre à la cosse de mise à la terre sur le devant du système de contrôle (les conducteurs de mise à la terre de l'appareil devraient être connectés au moyen d'une électrode de mise à la terre).



Mise sous tension du contrôleur

Démarrage de votre système de contrôle

Pour effectuer le démarrage du système de contrôle veuillez vous référer au manuel: [Guide de démarrage et de configuration de départ.](#)



Options de programmation sur le terrain des systèmes de contrôle

Paramètre	Écran	Options	Description
Config. usine 1	P 1	Mode usine 1 Mode usine 2	Configuration de la usine 1 Mode usine 2 (Mode usine 1)
Config. usine 2	P2	Mode usine 2 Mode usine 1	Configuration de la usine 2 Mode usine 1
Config. usine 3	U 1	Mode usine 3 Mode usine 1	Configuration de la usine 3 Mode usine 1
Config. usine 4	CP	Mode usine 4 Mode usine 1	Configuration de la usine 4 Mode usine 1
Config. usine 5	C	Mode usine 5 Mode usine 1	Configuration de la usine 5 Mode usine 1
Config. usine 6	OP	Mode usine 6 Mode usine 1	Configuration de la usine 6 Mode usine 1
Config. usine 7	O	Mode usine 7 Mode usine 1	Configuration de la usine 7 Mode usine 1
Config. usine 8	HP	Mode usine 8 Mode usine 1	Configuration de la usine 8 Mode usine 1
Config. usine 9	FL	Mode usine 9 Mode usine 1	Configuration de la usine 9 Mode usine 1
Config. usine 10	SH	Mode usine 10 Mode usine 1	Configuration de la usine 10 Mode usine 1
Config. usine 11	CL	Mode usine 11 Mode usine 1	Configuration de la usine 11 Mode usine 1
Config. usine 12	L	Mode usine 12 Mode usine 1	Configuration de la usine 12 Mode usine 1
Config. usine 13	E	Mode usine 13 Mode usine 1	Configuration de la usine 13 Mode usine 1
Config. usine 14	3	Mode usine 14 Mode usine 1	Configuration de la usine 14 Mode usine 1
Config. usine 15	N	Mode usine 15 Mode usine 1	Configuration de la usine 15 Mode usine 1
Config. usine 16	S	Mode usine 16 Mode usine 1	Configuration de la usine 16 Mode usine 1
Config. usine 17	E	Mode usine 17 Mode usine 1	Configuration de la usine 17 Mode usine 1
Config. usine 18	L	Mode usine 18 Mode usine 1	Configuration de la usine 18 Mode usine 1
Config. usine 19	B	Mode usine 19 Mode usine 1	Configuration de la usine 19 Mode usine 1
Config. usine 20	S	Mode usine 20 Mode usine 1	Configuration de la usine 20 Mode usine 1
Config. usine 21	b	Mode usine 21 Mode usine 1	Configuration de la usine 21 Mode usine 1



Claviers compatibles

Liste des claviers compatibles avec les système de contrôle de la série Y

Pour plus d'information sur les claviers compatibles avec votre système de contrôle, veuillez vous référer à leur manuel :



[Clavier K-19](#)
afficheur à DEL, 4 touches



[Clavier K-35](#)
afficheur à DEL, 6 touches



[Clavier in.k200](#)
afficheur à DEL, 4 touches



[Clavier statique in.k600](#)
afficheur ACL, 11 touches



[Clavier K-4](#)
afficheur ACL, 8 touches



[Clavier K-8](#)
afficheur ACL, 8 touches



[Clavier in.k450](#)
afficheur ACL, 7 touches



[Clavier in.k300](#)
affichage ACL, 4 touches



[Clavier in.k500](#)
affichage couleur ACL,
7 touches



[Clavier in.k800](#)
affichage couleur ACL,
10 touches



[Clavier in.k1000](#)
écran tactile capacitif couleur



Dépannage

Information pour le dépannage de votre système de contrôle

Vous rencontrez un problème avec votre système de contrôle? Pour en effectuer le dépannage, veuillez vous référer au manuel : [Guide de dépannage](#).





Spécifications

Caractéristiques environnementales

Température de fonctionnement:	0 °C (32 °F) à 58 °C (136 °F)
Température d'entreposage:	-25 °C (-13 °F) à 85 °C (185 °F)
Humidité:	Jusqu'à 85 % d'humidité relative, sans condensation
Indice de protection contre l'eau:	IPX5

Caractéristiques mécaniques

in.ye

Poids:	Jusqu'à 4,4 kg (9,7 lb)
Dimensions (L x H x P):	497 x 273 x 126 mm (19,60 po x 10,75 po x 4,98 po)

in.yt

Poids:	Jusqu'à 5,45 kg (12 lb)
Dimensions (L x H x P):	497 x 368 x 130 mm (19,60 po x 14,5 po x 5,1 po)



Spécifications

Spécifications électriques des in.ye et in.yt nord-américains

Tension d'entrée:	120/240 V nominal (+5/-10 %) 60 Hz, (2 lignes requises avec neutre) 48 A max.
ou (in.ye-3 seulement):	120 V nominal uniquement (+5/-10 %) 60 Hz, (1 seule ligne avec neutre) 16 A max.

Caractéristiques nominales du heat.wav:

Tension:	120 V ou 240 V, 60 Hz
Puissance:	5,5 kW à 240 V, 4 kW à 240 V ou 1 kW à 120 V
Débit:	Un minimum de 18 GPM (68,1 LPM) est requis.

Sortie	Tension	Courant maximum	Appareil typique	ye-3*1	ye-5	yt-7	yt-8	yt-12
Sortie 1	120 ou 240 V	15 FLA/60 LRA (d'appel)	Pompe 2 haute vitesse		•	•	•	•
Sortie 2	120 ou 240 V	15 FLA/60 LRA (d'appel)	Pompe 1 haute vitesse	•	•	•	•	•
Sortie 3	120 ou 240 V	15 FLA/60 LRA (d'appel)	Pompe 2 basse vitesse		•	•	•	•
Sortie 4	120 ou 240 V	15 FLA/60 LRA (d'appel)	Générateur d'ozone	•	•	•	•	•
Sortie 5	120 ou 240 V	15 FLA/60 LRA (d'appel)	Pompe 1 basse vitesse	•	•	•	•	•
Sortie 6	120 ou 240 V	15 FLA/60 LRA (d'appel)	Pompe 3 basse vitesse			•	•*2	•
Sortie 7	120 ou 240 V	15 FLA/60 LRA (d'appel)	Pompe de circulation				•	•
Sortie 8	120 ou 240 V	15 FLA/60 LRA (d'appel)	Pompe 3 haute vitesse			•		•
Sortie 9	120 ou 240 V	20 FLA/80 LRA (d'appel)	Pompe 4 haute vitesse				•*3	•
Sortie 10	120 ou 240 V	15 FLA/60 LRA (d'appel)	Pompe 4 basse vitesse				•*4	•
Sortie 11	120 ou 240 V	15 FLA/60 LRA (d'appel)	Soufflerie					•
Sortie 12	120 ou 240 V	15 FLA/60 LRA (d'appel)	Pompe 5					•
Sortie direct 1	120 ou 240 V	5 A	Appareil audiovidéo		•	•	•	•
Sortie direct 2	120 ou 240 V	5 A	Appareil audiovidéo			•	•	•

Important:

Le courant maximum pour la sortie 2 sur le fusible F1 ne peut pas dépasser 20 A.
 Le courant maximum pour les sorties 4, 5 et direct 1 sur le fusible F2 ne peut pas dépasser 15 A.
 Le courant maximum pour les sorties 1 et 3 sur le fusible F3 ne peut pas dépasser 20 A.
 Le courant maximum pour les sorties 6, 7, 8 et direct 2 sur le fusible F21 ne peut pas dépasser 15 A.
 Le courant maximum pour les sorties 11 et 12 sur le fusible F22 ne peut pas dépasser 15 A.
 Le courant maximum pour les sorties 9 et 10 sur le fusible F23 ne peut pas dépasser 20 A.
 Le courant maximum total pour les fusibles F22 et F23 ne peut pas dépasser 30 A.

*1 Ce modèle peut être converti en modèle 120 V dédié.

*2 L'accessoire typique de la sortie 6 pour un yt-8 est une pompe 3 haute vitesse.

*3 La sortie 9 d'un yt-8 peut être configurée pour utiliser un chauffe-eau secondaire.

*4 La sortie 10 d'un yt-8 est limitée à un courant de 1A. Sortie utilisée pour des accessoires à courant faible.

Standards UL/CSA

UL 1563 sixième éd. (2012)

Dossier UL : E182156

CAN/CSA C22.2 No. 218.1-13 (2013)





Spécifications

Spécifications électriques des in.ye et in.yt européens

Tension d'entrée:	230/240 V nominal (+5/-10 %) 50 Hz, (3 lignes requises avec neutre), système triphasé 16 A max par phase.
ou	230/240 V nominal (+5/-10 %) 50 Hz, (2 lignes requises avec neutre), système biphasé 20 A max par phase.
ou	230/240 V nominal (+5/-10 %) 50 Hz, (1 ligne requise avec neutre), système monophasé 48 A max.

Caractéristiques nominales du heat.wav:

Tension:	230/240 V, 50 Hz
Puissance:	3,8 kW à 230 V ou 2,8 kW à 230 V
Débit:	Un minimum de 18 GPM (68,1 LPM) est requis.

Sortie	Tension	Courant maximum	Appareil typique	ye-3	ye-5	yt-7	yt-8	yt-12
Sortie 1	230/240 V	15 FLA/60 LRA (d'appel)	Pompe 2 haute vitesse		●	●	●	●
Sortie 2	230/240 V	15 FLA/60 LRA (d'appel)	Générateur d'ozone	●	●	●	●	●
Sortie 3	230/240 V	15 FLA/60 LRA (d'appel)	Pompe 2 basse vitesse		●	●	●	●
Sortie 4	230/240 V	15 FLA/60 LRA (d'appel)	Pompe 1 haute vitesse	●	●	●	●	●
Sortie 5	230/240 V	15 FLA/60 LRA (d'appel)	Pompe 1 basse vitesse	●	●	●	●	●
Sortie 6	230/240 V	15 FLA/60 LRA (d'appel)	Pompe 3 basse vitesse			●	●*1	●
Sortie 7	230/240 V	15 FLA/60 LRA (d'appel)	Pompe de circulation				●	●
Sortie 8	230/240 V	15 FLA/60 LRA (d'appel)	Pompe 3 haute vitesse			●		●
Sortie 9	230/240 V	20 FLA/80 LRA (d'appel)	Pompe 4 haute vitesse				●*2	●
Sortie 10	230/240 V	15 FLA/60 LRA (d'appel)	Pompe 4 basse vitesse				●*3	●
Sortie 11	230/240 V	15 FLA/60 LRA (d'appel)	Soufflerie					●
Sortie 12	230/240 V	15 FLA/60 LRA (d'appel)	Pompe 5					●
Sortie direct 1	230/240 V	5 A	Appareil audiovisuel		●	●	●	●
Sortie direct 2	230/240 V	5 A	Appareil audiovisuel			●	●	●

Important:

Le courant maximum pour la sortie 2 et la sortie heater sur le fusible F1 ne peut pas dépasser 20 A.
 Le courant maximum pour les sorties 4, 5 et direct 1 sur le fusible F2 ne peut pas dépasser 20 A.
 Le courant maximum pour les sorties 1 et 3 sur le fusible F3 ne peut pas dépasser 20 A.
 Le courant maximum pour les sorties 6, 7, 8 et direct 2 sur le fusible F21 ne peut pas dépasser 20 A.
 Le courant maximum pour les sorties 11 et 12 sur le fusible F22 ne peut pas dépasser 20 A.
 Le courant maximum pour les sorties 9 et 10 sur le fusible F23 ne peut pas dépasser 20 A.
 Le courant maximum total pour les fusibles F22 et F23 ne peut pas dépasser 30 A.

*1 L'accessoire typique de la sortie 6 pour un yt-8 est une pompe 3 haute vitesse.

*2 La sortie 9 d'un yt-8 peut être configurée pour utiliser un chauffe-eau secondaire.

*3 La sortie 10 d'un yt-8 est limitée à un courant de 1A. Sortie utilisée pour des accessoires à courant faible.

Standards européen et international

IEC 60335-1 : 2010	EN55014-1
IEC 60335-2-60 : 2002, A1 : 2004, A2 : 2008	EN55014-2
EN 60335-2-60 : 2003, A1 : 2005, A2 : 2008, A11 : 2011, A12 : 2010	EN61000-3-2
EN 60335-1 : 2012	EN61000-3-3
EN 62233 : 2008	





9919-101213-E
Rev. 04-2020

© Groupe Gecko Alliance inc., 2020
Toutes les marques de commerce ou marques déposées
sont la propriété de leurs propriétaires respectifs.

Gecko Alliance
450 des Canetons, Québec (Qc), G2E 5W6 Canada, 1.800.78.GECKO
www.geckoalliance.com

Imprimé au Canada